



VIBRATIONSFEST

XS 50 - Beschlagsystem aus Stahl

PATENTIERT

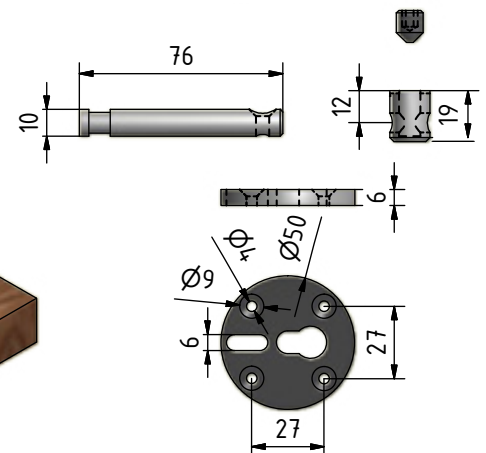
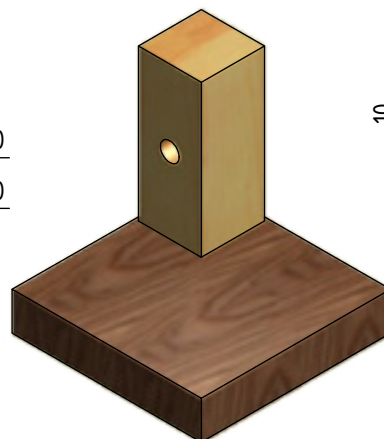
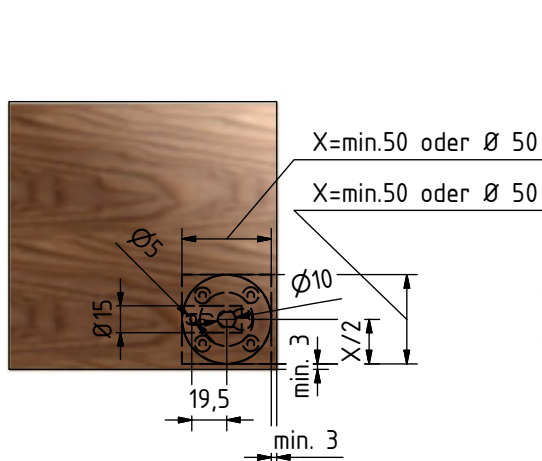
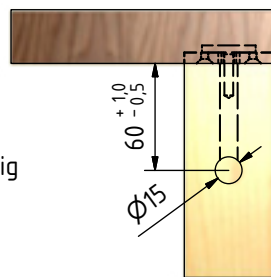
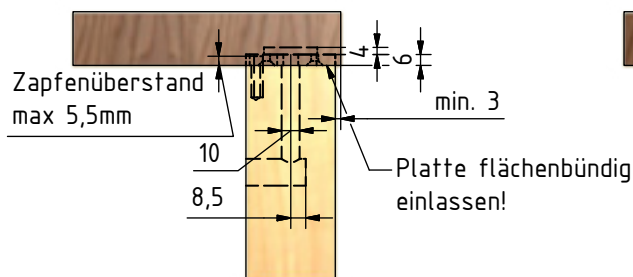
Extrem belastbarer Verbindungsbeschlag für beanspruchte Konstruktionen wie zb. Tische. Der XS ermöglicht mit wenigen baugleichen Komponenten verschiedenste Tischformen

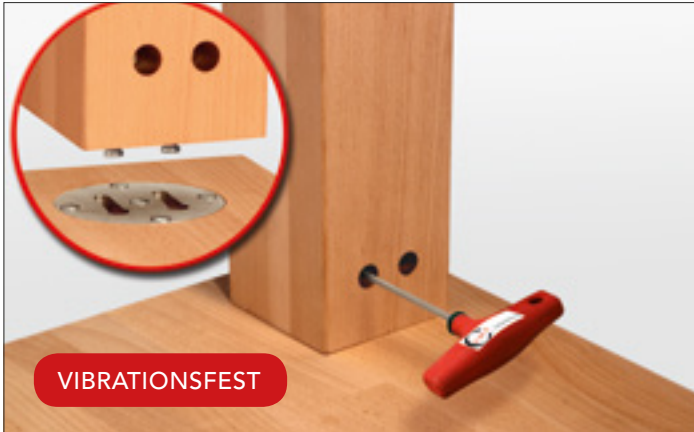
- Gehäuse Ø 15 mm
- Dübel Ø 10 mm
- Plattendicke 6 mm
- Vibrationsfest
- Anzugsweg 4,5 mm
- Dauerhaft hoher Kraftschluss
- Überkopfmontage möglich
- Oberfläche verzinkt



XS 50 - Ankerplatte

Art. Nr.	Teile Nr.	Produktbezeichnung	Preis per Stk.
19147	M01 040	XS - Ankerplatte 50 er	€ 4.50
19148	J08 081 + J01 550 + J01 549	XS - Ankerbolzen 50 er + XS Gehäuse 15 x 19 mm + M 10 x 12 Schraube	€ 2.40





XS 55 - Beschlagsystem aus Stahl

PATENTIERT

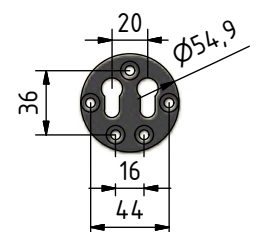
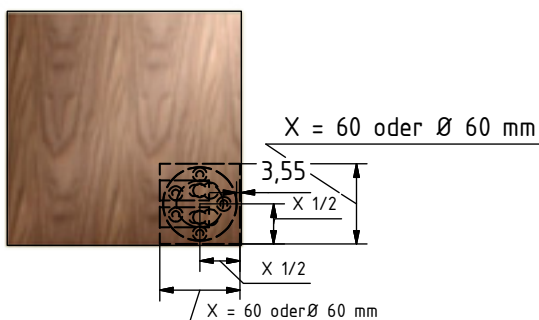
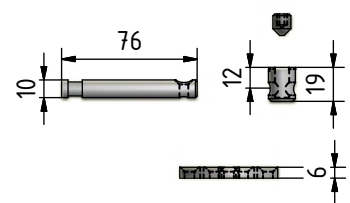
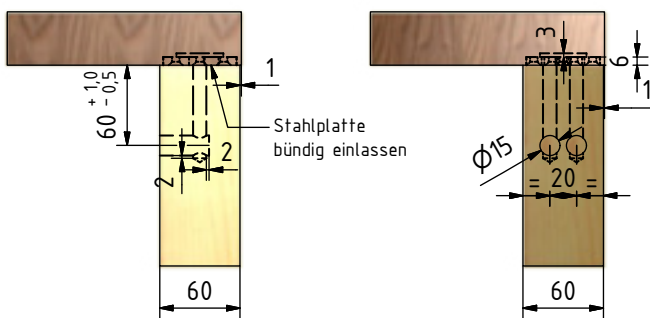
Extrem belastbarer Verbindungsbeschlag für beanspruchte Konstruktionen wie zb. Tische. Der XS ermöglicht mit wenigen baugleichen Komponenten verschiedenste Tischformen

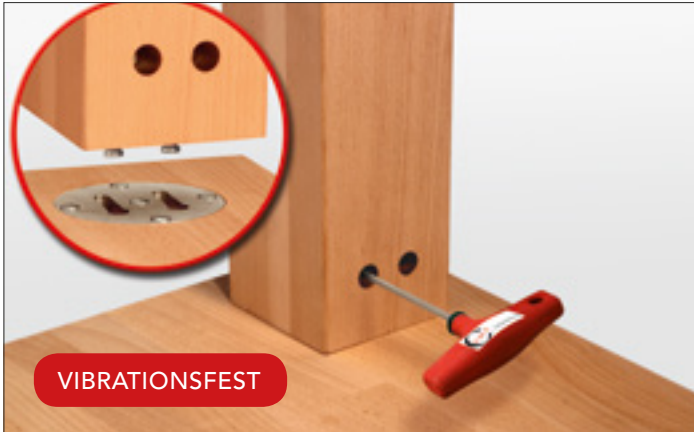
- Gehäuse Ø 15 mm
- Dübel Ø 10 mm
- Plattendicke 6 mm
- Vibrationsfest
- Anzugsweg 4,5 mm
- Dauerhaft hoher Kraftschluss
- Überkopfmontage möglich
- Oberfläche verzinkt



XS 55 - Ankerplatte

Art. Nr.	Teile Nr.	Produktbezeichnung	Preis per Stk.
19204	-	XS - Ankerplatte 55 er	€ 5.00
19148	J08 081 + J01 550 + J01 549	Je 2 Stück XS - Ankerbolzen 55 er + XS Gehäuse 15 x19 mm + M 10 x 12 mm Gewindestift	€ 4.80





XS 90 - Beschlagsystem aus Stahl

PATENTIERT

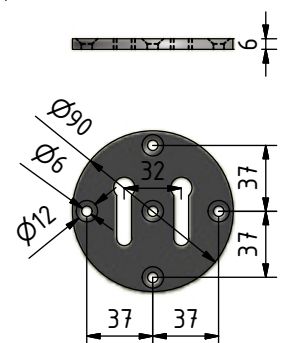
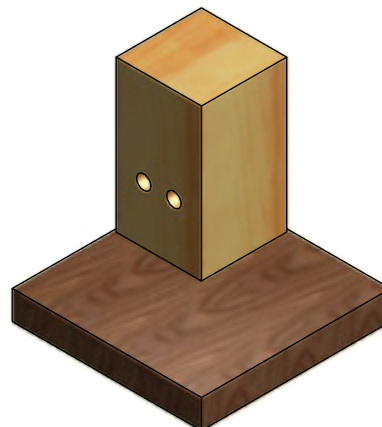
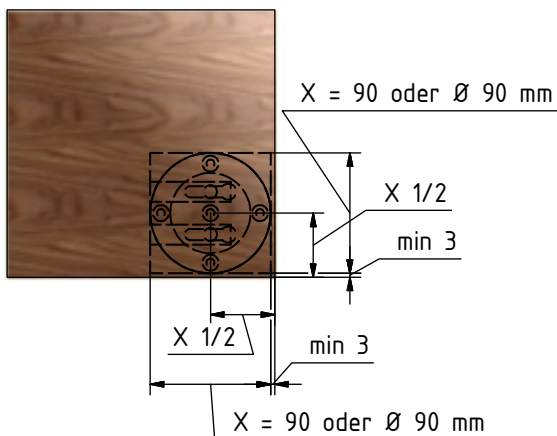
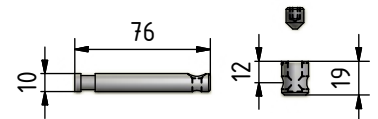
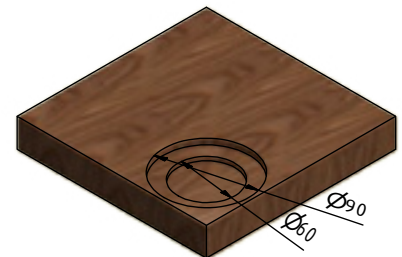
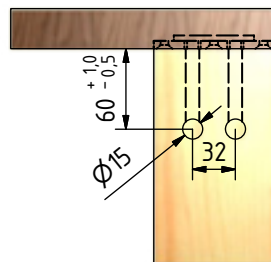
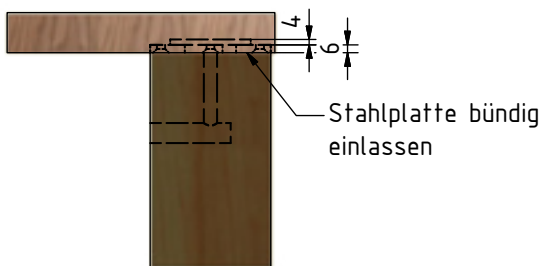
Extrem belastbarer Verbindungsbeschlag für beanspruchte Konstruktionen wie zb. Tische. Der XS ermöglicht mit wenigen baugleichen Komponenten verschiedenste Tischformen

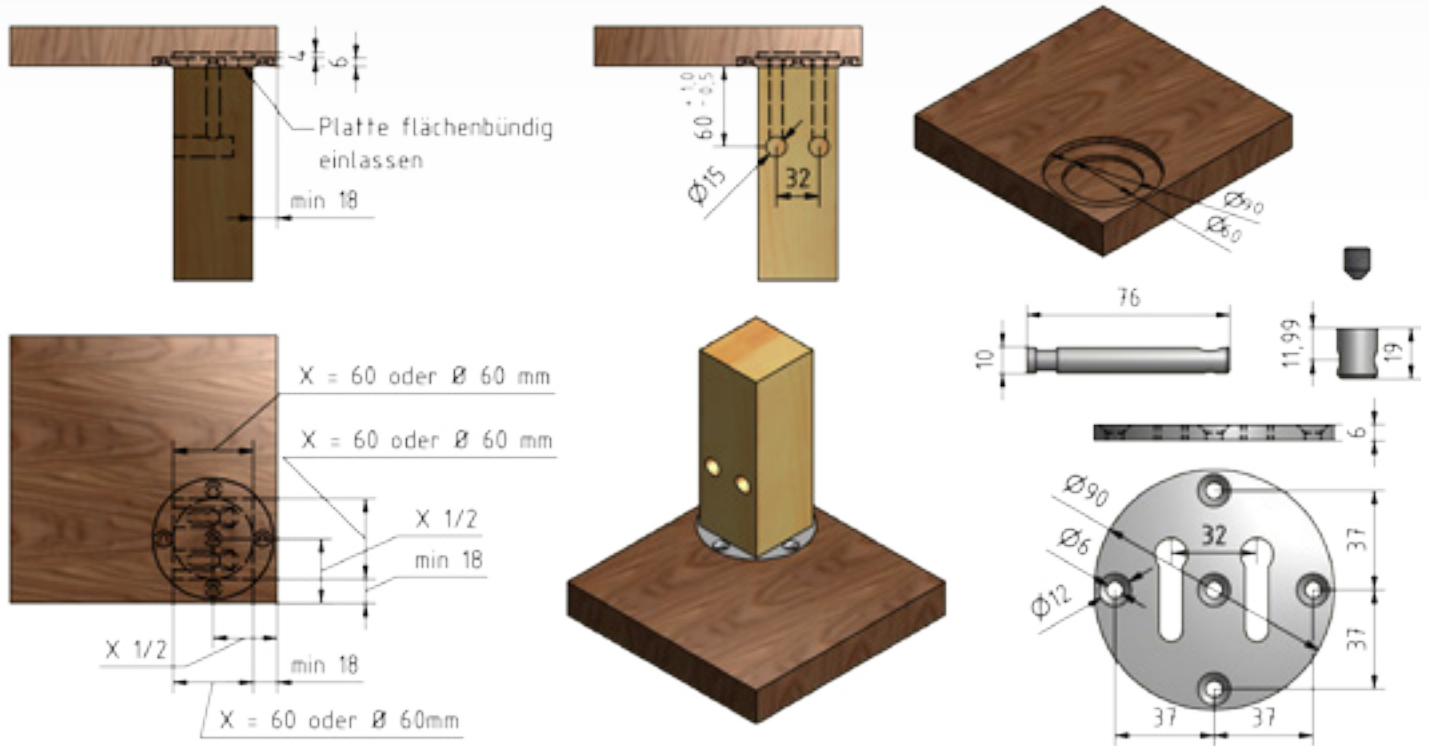
- Gehäuse Ø 15 mm
- Dübel Ø 10 mm
- Plattendicke 6 mm
- Vibrationsfest
- Anzugsweg 4,5 mm
- Dauerhaft hoher Kraftschluss
- Überkopfmontage möglich
- Oberfläche verzinkt



XS 90 - Ankerplatte

Art. Nr.	Art. Nr. VMV	Produktbezeichnung	Preis per Stk.
19146	M01 039	XS - Ankerplatte 90 er	€ 5.50
19148	J08 081 + J01 550 + J01 549	Je 2 Stück XS - Ankerbolzen 90 er + XS Gehäuse 15 x19 mm + M 10 x 12 mm Gewindestift	€ 4.80

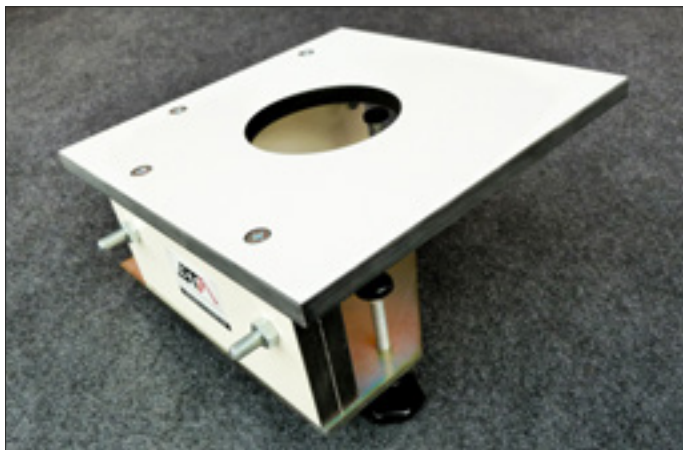




Rückspringende Variante:

Mindestquerschnitt für Tischfüße □ 60 x 60 mm / Ø 60 mm

XS FRÄSSCHABLONE



- Beliebige Positionierung - in Massivholz & Plattenmaterialien
- Unkomplizierte Arbeitsvorgänge bei der Tisch-Fertigung
- Frässhablone für Plattendicken bis 75 mm
- Schablone einstellbar von bündig bis 20mm Rücksprung

Art. Nr.	Produktbezeichnung	Abmessungen	Preis per Stk.
19208	XS 50 Frässhablone Universal	250 x 250 x 135 mm	€ 99,00
19209	XS 55 Frässhablone Universal	250 x 250 x 135 mm	€ 99,00
19210	XS 90 Frässhablone Universal	250 x 250 x 135 mm	€ 99,00
19211	Konturplatte XS 50	250 x 250 mm	€ 36,00
19212	Konturplatte XS 55	250 x 250 mm	€ 36,00
19213	Konturplatte XS 90	250 x 250 mm	€ 36,00

Alle Preise exkl. MwSt. | Satz- und Druckfehler vorbehalten