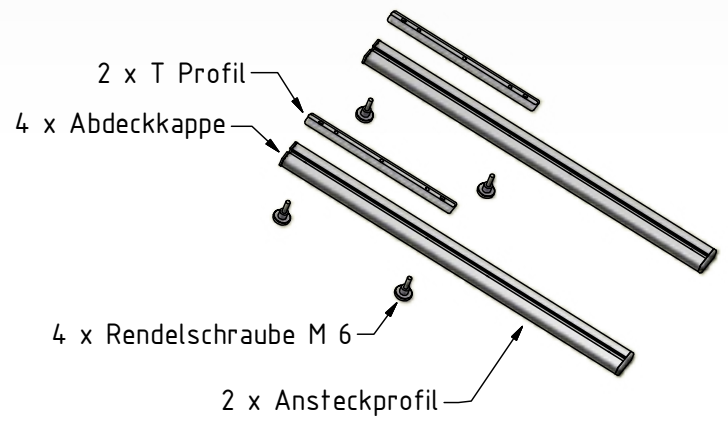




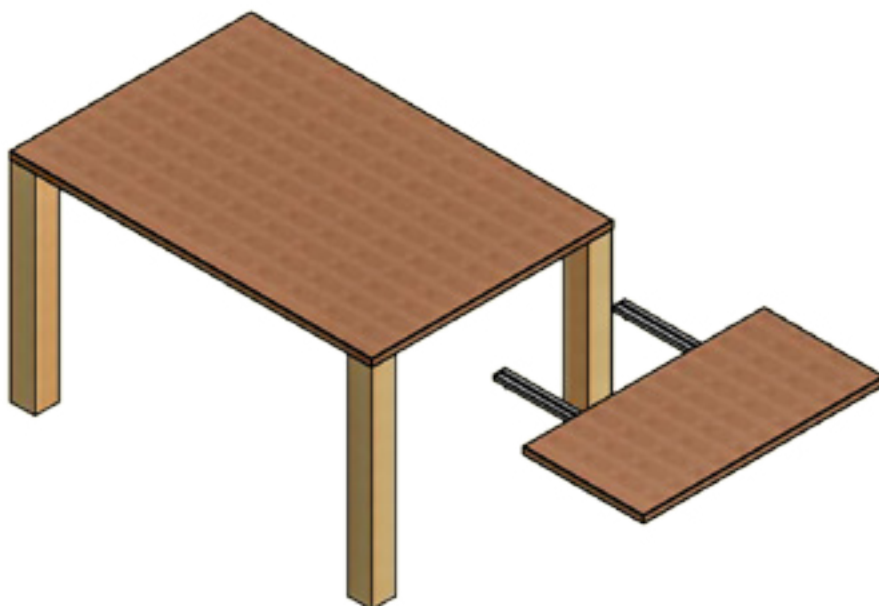
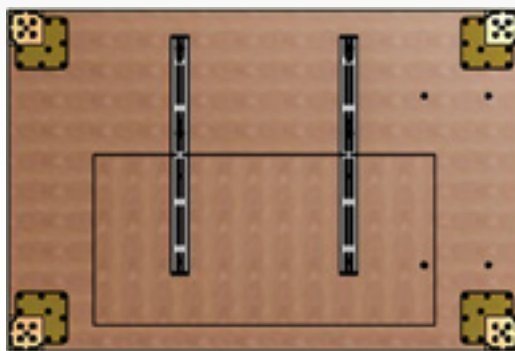
INNOVATIVE
VERBINDUNGSSYSTEME

TISCHERWEITERUNGEN

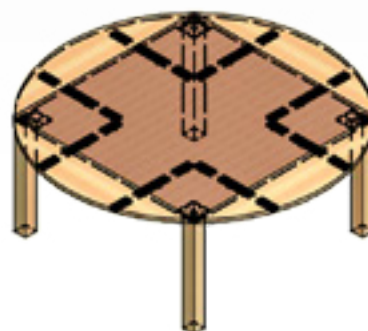
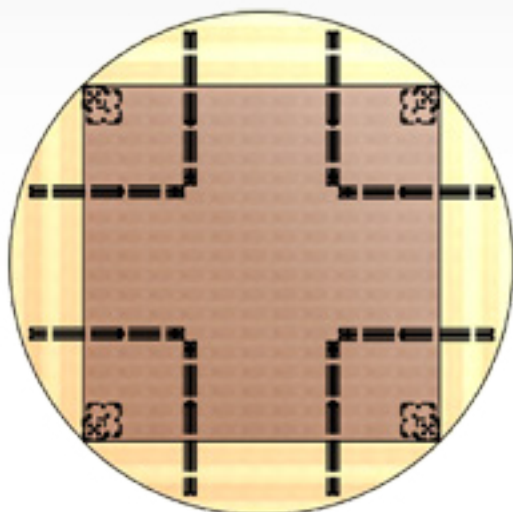
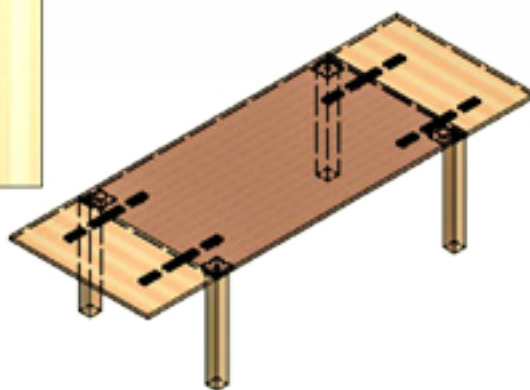
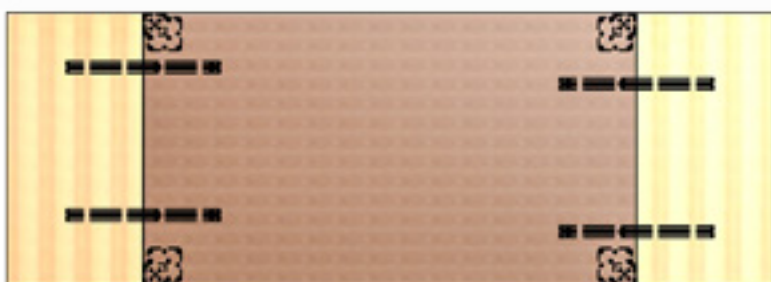
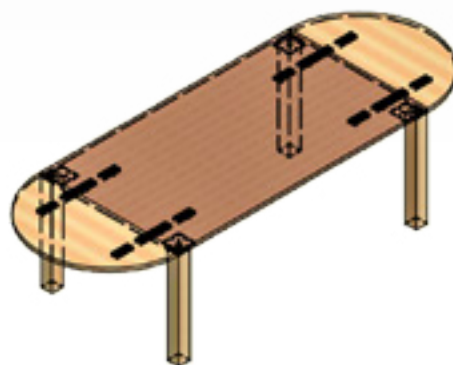
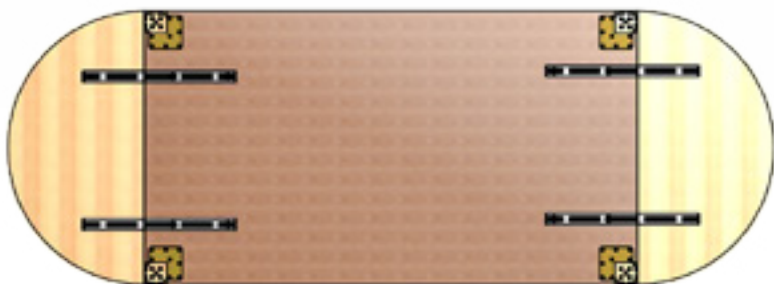


| Art.-Nr. | Produktbezeichnung | Abmessungen | ab 1 Gar. | ab 4 Gar. | ab 20 Gar. |
|----------|------------------------|---------------|-----------|-----------|------------|
| 19047 | BTA - Tischerweiterung | 560 x 40 x 16 | € 68,00 | € 64,60 | € 61,20 |
| | | | | -5% | -10% |

Verpackt zu je 1 Garnitur



Alle Preise exkl. MwSt. | Satz- und Druckfehler vorbehalten





Set - Zwischenplatte

Adapterschiene passend zu Ansteckplatte und Zwischenplatte.
Bauteile beliebig untereinander verwendbar



Adapterschiene Lose

Adapterschiene passend zu Ansteckplatte und Zwischenplatte.
Bauteile beliebig untereinander verwendbar



Set - Erweiterungsschiene

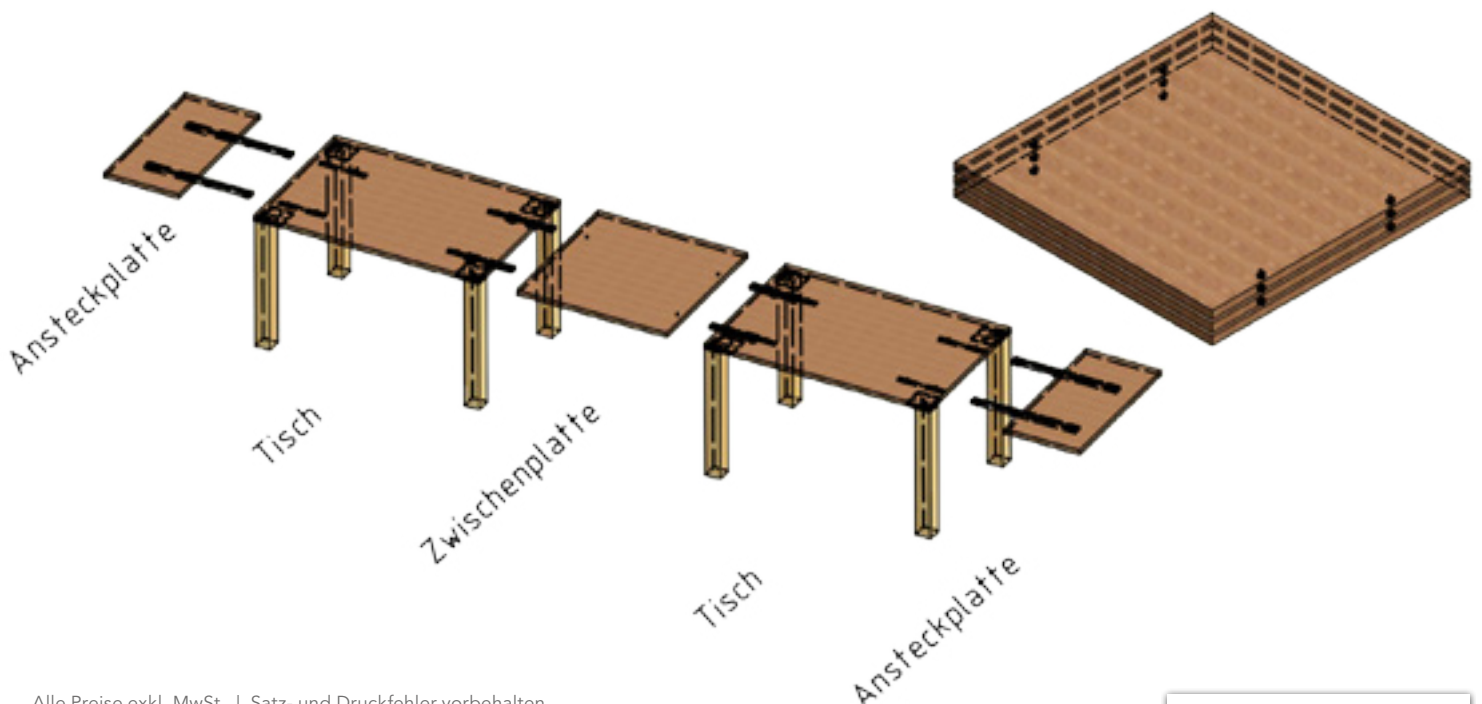
Ansteckschiene für Zwischenplatte zur universellen Anwendung bei mehreren Tischen untereinander

Bauteile beliebig untereinander verwendbar

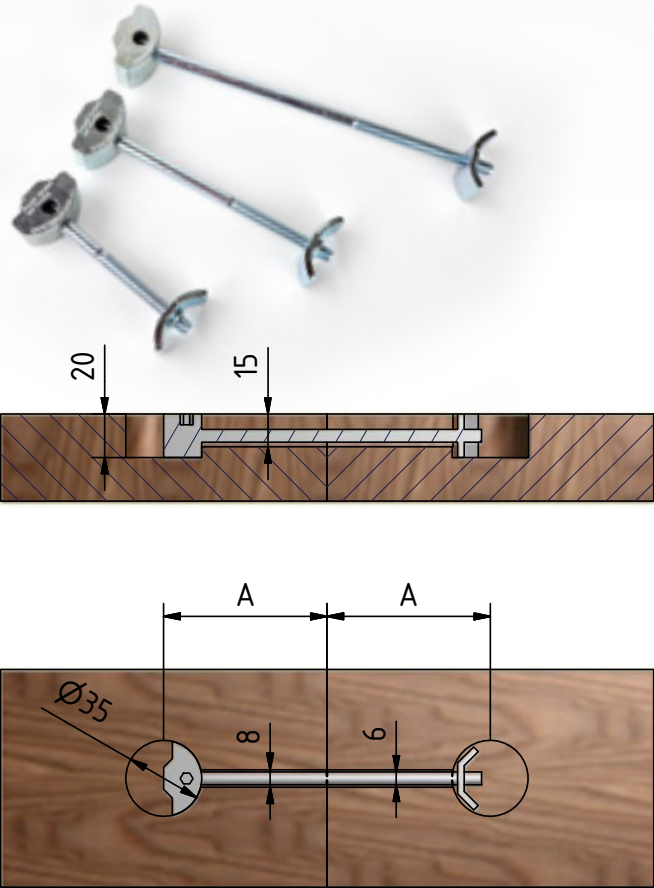
| Art.-Nr. | Produktbezeichnung | Abmessungen | ab 1 Gar. | ab 4 Gar. | ab 20 Gar. |
|----------|------------------------------|------------------|-----------|-----------|------------|
| 19085 | Garnitur Zwischenplatte | 255 x 40 x 16 mm | € 33.00 | € 31.35 | € 29.70 |
| 19086 | Adapterschiene Lose | 255 x 40 x 16 mm | € 18.00 | € 17.10 | € 16.20 |
| 19087 | Garnitur Erweiterungsschiene | 240 x 16 x 8 mm | € 17.00 | € 16.15 | € 15.30 |
| | | | | -5% | -10% |

Verpackt zu je 1 Garnitur

Stappelfunktion mit Gummipuffer



Alle Preise exkl. MwSt. | Satz- und Druckfehler vorbehalten



Plattenverbinder Ø 35 mit Eckumlenkung

- Für stabile und kraftschlüssige Verbindungen
- Zinkdruckguss Gehäuse mit integrierter 90° Eckumlenkung
- Ab Plattendicke 22 mm
- Der Innensechskant SW 5 mm ermöglicht eine bequeme Bedienung mittels Akkuschauber
- Passend zu allen gängigen Schablonen



| Art.Nr. | Produktbezeichnung | Bohrabstände Maß A | ab 1 Stk. | ab 25 Stk. | ab 100 Stk. | ab 500 Stk. |
|---------|----------------------|--------------------|-----------|------------|-------------|-------------|
| 19082 | Plattenverbinder 170 | 73 - 86 mm | € 2.65 | € 2.51 | € 2.38 | € 2.12 |
| 19083 | Plattenverbinder 120 | 48 - 60 mm | € 2.50 | € 2.38 | € 2.25 | € 2.00 |
| 19084 | Plattenverbinder 85 | 33 - 44 mm | € 2.10 | € 1.99 | € 1.89 | € 1.68 |
| | | | | -5% | -10% | -20% |

Verpackt zu je 25 Stk.

ARBEITSPLETTENVERBINDER STANDART



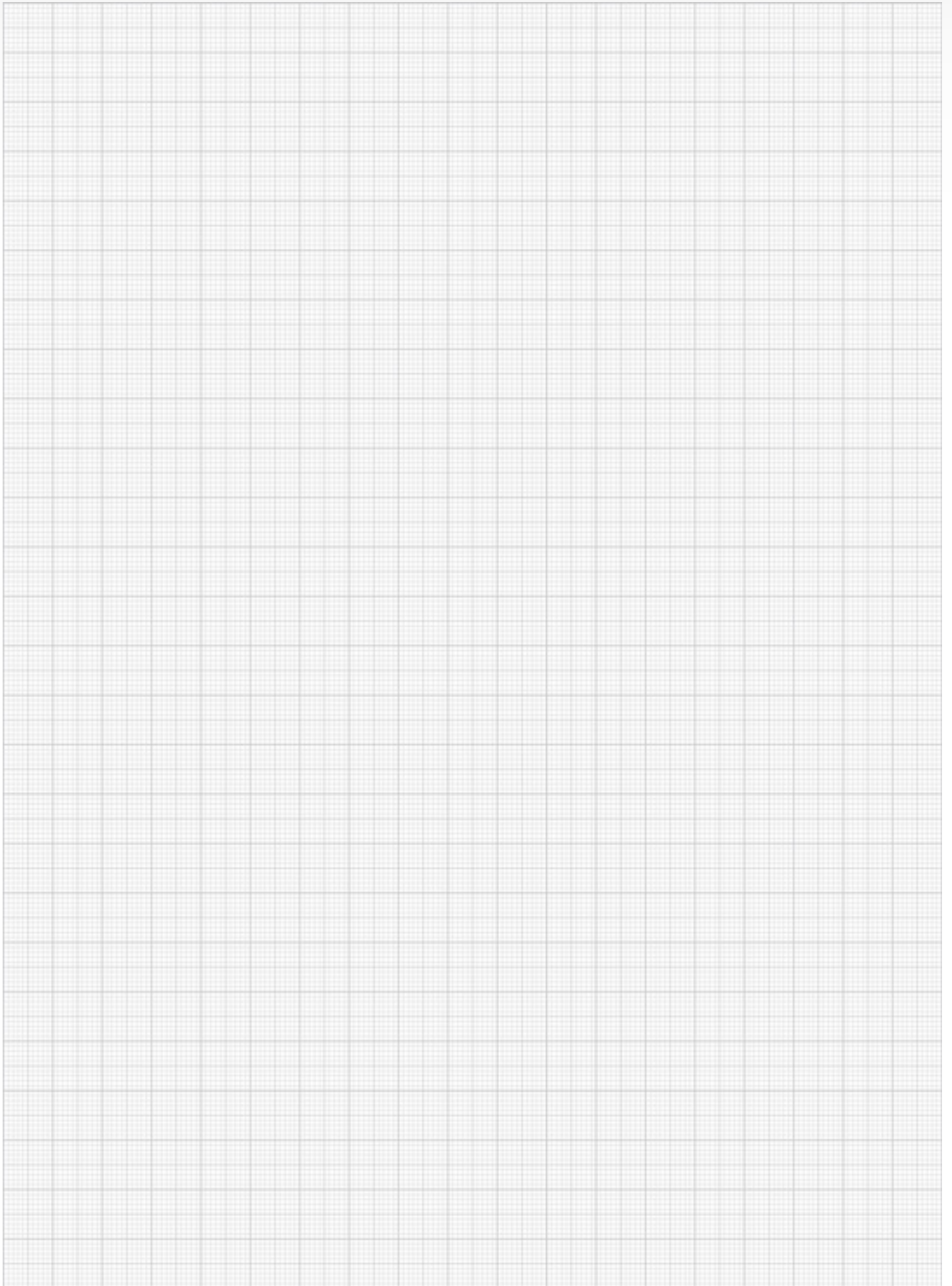
Plattenverbinder Ø 35

- Für stabile und kraftschlüssige Verbindungen
- Ausführung Stahl verzinkt
- Bohrmaße wie oben (Art.Nr.19042 Verbinder 170)
- Ab Plattendicke 22 mm
- Passend zu allen gängigen Schablonen

| Art.Nr. | Produktbezeichnung | Bohrabstände Maß A | ab 1 Stk. | ab 25 Stk. | ab 100 Stk. | ab 500 Stk. |
|---------|--------------------|--------------------|-----------|------------|-------------|-------------|
| 19082 | Plattenverbinder | 73 - 86 mm | € 2.10 | € 1.99 | € 1.89 | € 1.68 |
| | | | | -5% | -10% | -20% |

Verpackt zu je 25 Stk.

Alle Preise exkl. MwSt. | Satz- und Druckfehler vorbehalten



PREISLISTE GÜLTIG AB 1. 3. 2016 BIS AUF WIEDERRUF.

Dieses Dokument ist alleiniges Eigentum der BTA GmbH und unterliegt unseren Allgemeinen Geschäftsbedingungen, nachzulesen auf unserer Webseite unter www.beschlag-technik.com. Vervielfältigungen, Reproduktionen oder Veröffentlichungen, auch auszugsweise, sind nur mit schriftlicher Zustimmung der BTA GmbH zulässig. Satz- & Druckfehler, sowie Irrtümer vorbehalten.

Alle Rechte vorbehalten. © 2016 - BTA GmbH.

WWW.BESCHLAG-TECHNIK.COM



BTA GmbH - BESCHLAG TECHNIK AUSTRIA
Adresse: Kasten 53, A-4171 St. Peter am Wimberg
+43 660 48 248 15 | office@beschlag-technik.com

