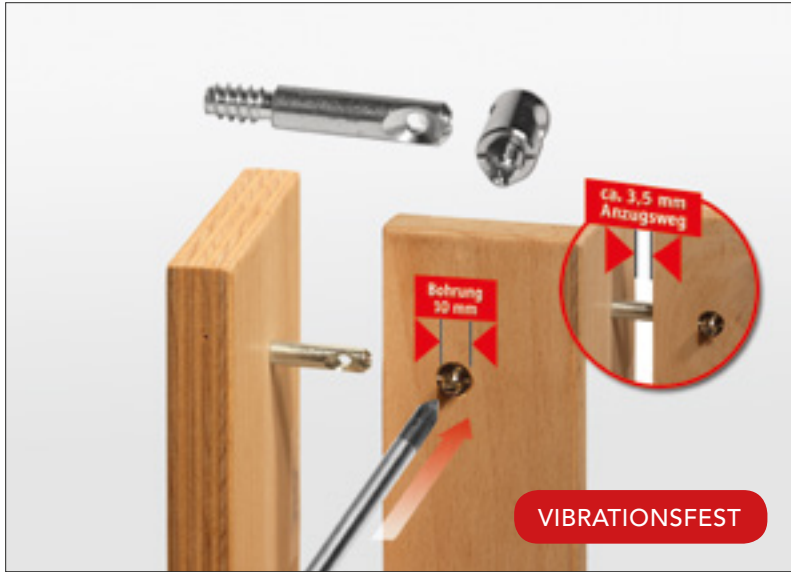




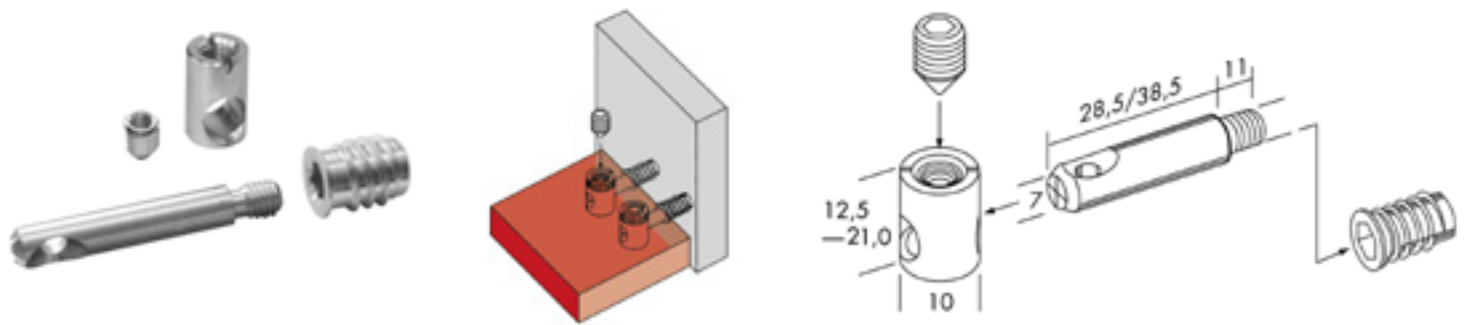
**INNOVATIVE**  
VERBINDUNGSSYSTEME

**PV-BESCHLAGSYSTEM AUS STAHL**



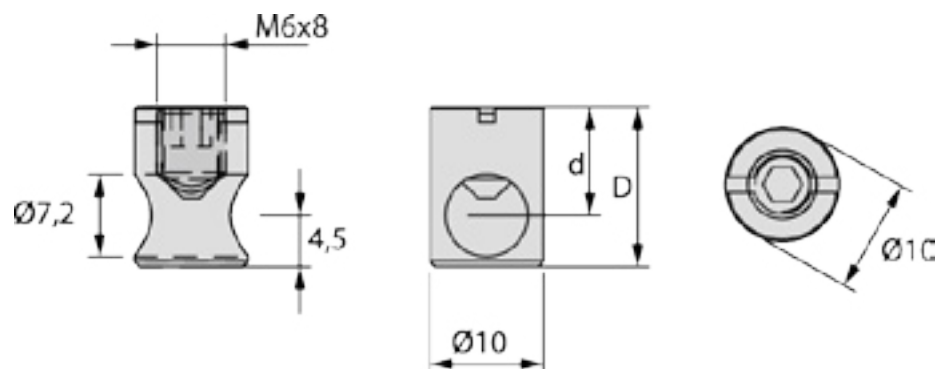
Extrem belastbarer Verbindungsbeschlag für beanspruchte Konstruktionen.

- Gehäuse Ø 10 mm
- Dübel für Gehäuseabstand 24 und 34 mm
- Dübel Ø 7 mm
- Anzugsweg 3,5 mm
- Vibrationsfest
- Dauerhaft hoher Kraftschluss
- Leim und Holzdübel können entfallen



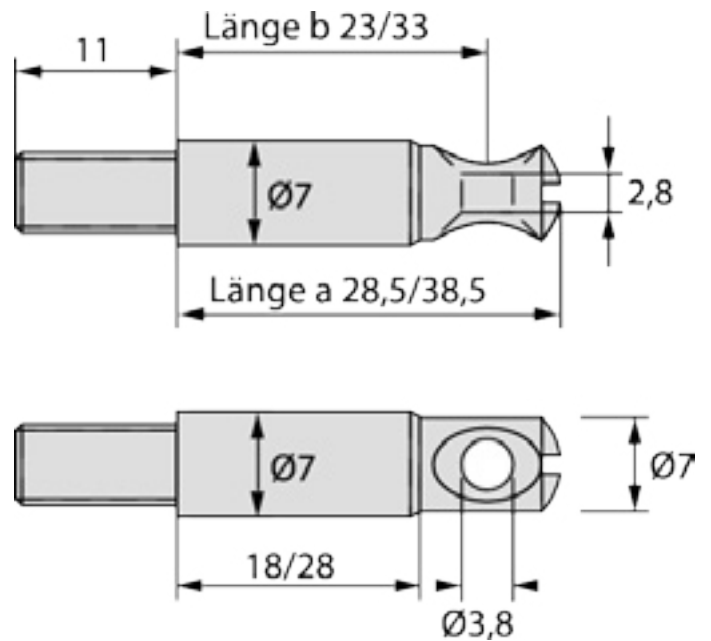
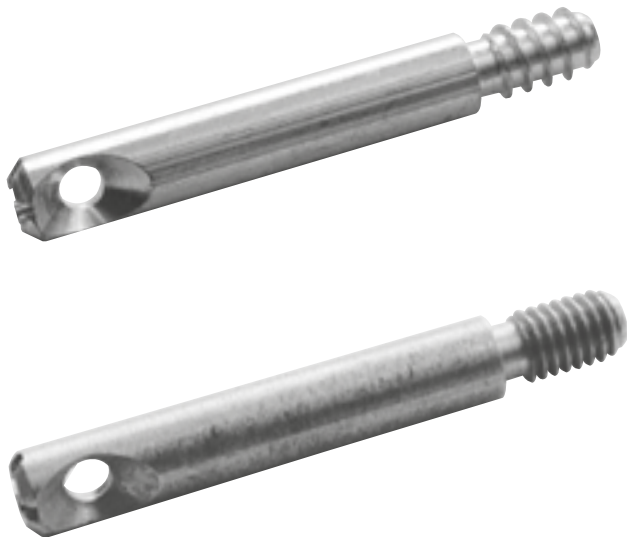
## PV - Gehäuse

Art. Nr.	Teile. Nr.	Produktbezeichnung	Maß D	Maß d	Preis per 10 Stk.	Preis per 100 Stk.
19161	J02 844	PV - Gehäuse vz 10, für 16 mm	12,5 mm	8 mm	€ 1.00	€ 8.10
19162	J01 149	PV - Gehäuse vz 10, für 19 mm	14 mm	9,5 mm	€ 1.00	€ 8.40
19163	J02 845	PV - Gehäuse vz 10, für 23 mm	16 mm	11,5 mm	€ 1.00	€ 8.70
19164	J02 831	PV - Gehäuse vz 10, für 29 mm	21 mm	16 mm	€ 1.20	€ 9.60



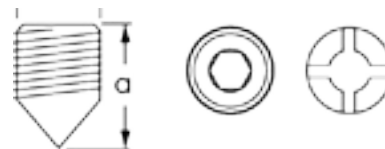
PV - Dübel

Art. Nr.	Teile. Nr.	Produktbezeichnung	Bohrmaß	Länge a	Länge b	Preis per 10 Stk.	Preis per 100 Stk.
19167	J88 090	PV - Dübel 28,5 x M 6 x 11	24 mm	28,5 mm	23 mm	€ 2.00	€ 13.50
19168	J88 091	PV - Dübel 38,5 x M 6 x 12	34 mm	38,5 mm	33 mm	€ 2.00	€ 24.00
19169	J88 092	PV - Dübel 28,5 Euro 5 x 11	24 mm	28,5 mm	23 mm	€ 2.00	€ 22.00
19170	J88 093	PV - Dübel 38,5 Euro 5 x 11	34 mm	38,5 mm	33 mm	€ 2.00	€ 24.00



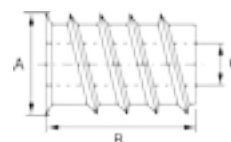
PV - Dübel

Art. Nr.	Teile. Nr.	Produktbezeichnung	Maß a		Preis per 10 Stk.	Preis per 100 Stk.
19165	J02 676	PV - Gewindestift M 6 x 8 PZ vz	8,0 mm	PZ	€ 1.00	€ 4.50
19166	J02 390	PV - Gewindestift M 6 x 8 ISK vz	8,0 mm	SW 3	€ 1.00	€ 6.00



Einschraubmuffe

Art. Nr.	Teile Nr.	Produktbezeichnung	Antrieb ISK	Preis per 10 Stk.	Preis per 100 Stk.
19136	A00 006	Eindrehmuffe M 6 x 18	ISK - SW 6	€ 3.10	€ 23.50





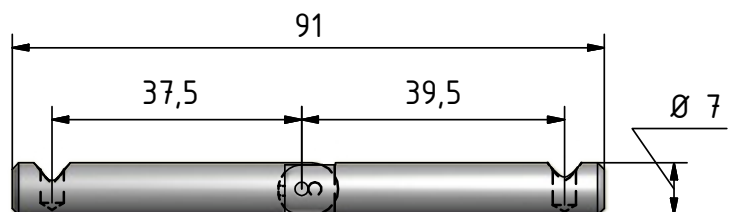
Extrem belastbarer Verbindungsbeschlag für beanspruchte Konstruktionen.

- Gehäuse Ø 10 mm
- Dübel Ø 7 mm
- Anzugsweg 3,5 mm

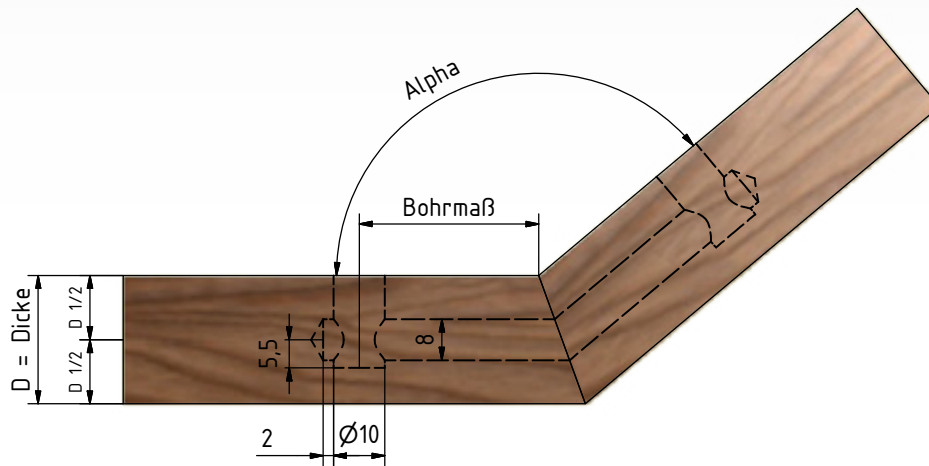
- Vibrationsfest
- Dauerhaft hoher Kraftschluss
- Leim und Holzdübel können entfallen
- Oberfläche verzinkt

### PV - Gehrungsverbinder 2-seitig

Art. Nr.	Teile. Nr.	Produktbezeichnung	Preis per 10 Stk.	Preis per 100 Stk.
19180	J02 725	PV - Gehrungsverbinder 2-seitig	€ 5.50	€ 50.00

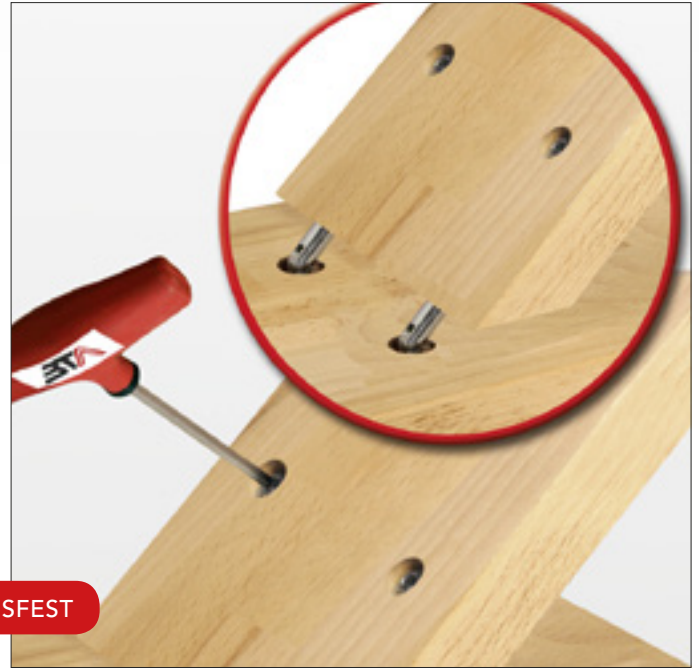




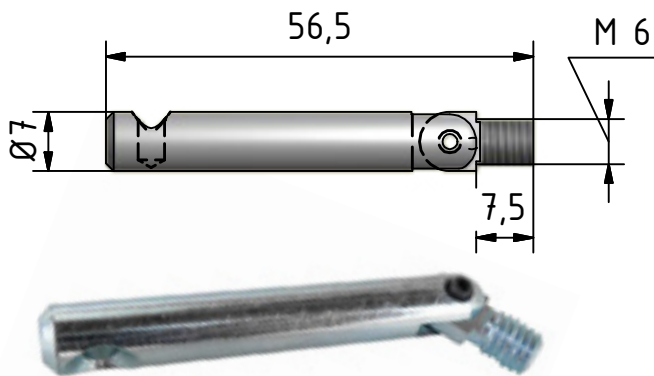


Bohrabstand - Tabelle (ein Probeanschlag wird empfohlen)

Winkel $\alpha$	Materialstärke							
	16	18	19	22	23	25	28	29
30	10.1	6.4	4.5	-1.1	-2.9	-6.7	-12.2	-14.4
35	14.6	11.5	9.9	5.1	3.5	0.4	-4.4	-6.0
40	18.0	15.3	13.9	9.8	8.4	5.7	1.5	0.2
45	20.7	18.3	17.1	13.4	12.2	9.8	6.2	5.0
50	22.8	20.7	19.6	16.4	15.3	13.2	10.0	8.9
55	24.6	22.7	21.8	18.9	17.9	16.0	13.1	12.1
60	26.1	24.4	23.5	20.9	20.1	18.3	15.8	14.9
65	27.4	25.9	25.1	22.7	21.9	20.4	18.0	17.2
70	28.6	27.1	26.4	24.3	23.6	22.1	20.0	19.3
75	29.6	28.3	27.6	25.7	25.0	23.7	21.8	21.1
80	30.5	29.3	28.7	26.9	26.3	25.1	23.3	22.7
85	31.3	30.2	29.6	28.0	27.4	26.4	24.7	24.2
90	32.0	31.0	30.5	29.0	28.5	27.5	26.0	25.5
95	32.7	31.8	31.3	29.9	29.5	28.5	27.2	26.7
100	33.3	32.4	32.0	30.8	30.4	29.5	28.3	27.8
105	33.9	33.1	32.7	31.6	31.2	30.4	29.3	28.9
110	34.4	33.7	33.3	32.3	31.9	31.2	30.2	29.8
115	34.9	34.3	33.9	33.0	32.7	32.0	31.1	30.8
120	35.4	34.8	34.5	33.6	33.4	32.8	31.9	31.6
125	35.8	35.3	35.1	34.3	34.0	33.5	32.7	32.5
130	36.3	35.8	35.6	34.9	34.6	34.2	33.5	33.2
135	36.7	36.3	36.1	35.4	35.2	34.8	34.2	34.0
140	37.1	36.7	36.5	36.0	35.8	35.5	34.9	34.7
145	37.5	37.2	37.0	36.5	36.4	36.1	35.6	35.4
150	37.9	37.6	37.5	37.1	36.9	36.7	36.2	36.1
155	38.2	38.0	37.9	37.6	37.5	37.2	36.9	36.8
160	38.6	38.4	38.3	38.1	38.0	37.8	37.5	37.4
165	38.9	38.8	38.7	38.6	38.5	38.4	38.2	38.1
170	39.3	39.2	39.2	39.0	39.0	38.9	38.8	38.7
175	39.7	39.6	39.6	39.5	39.5	39.5	39.4	39.4
180	40.0	40.0	40.0	40.0	40.0	40.0	40.0	40.0



VIBRATIONSFEST

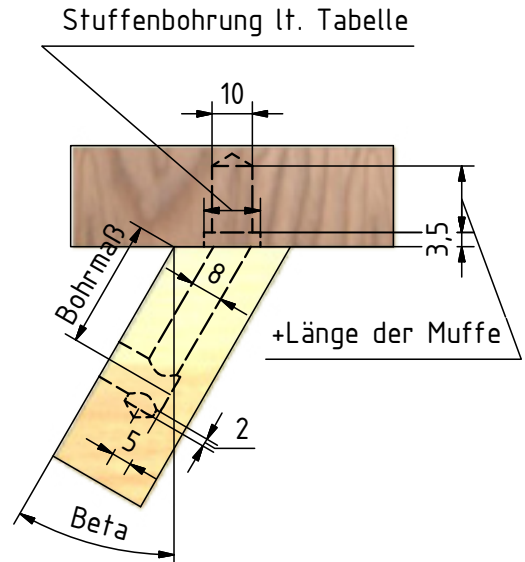
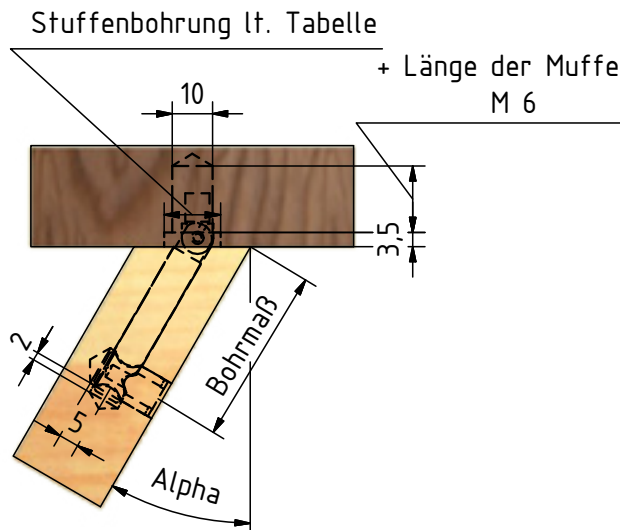


Extrem belastbarer Verbindungsbeschlag für beanspruchte Konstruktionen.

- Gehäuse Ø 10 mm
- Dübel Ø 7 mm
- Anzugsweg 3,5 mm
- Vibrationsfest
- Dauerhaft hoher Kraftschluss
- Leim und Holzdübel können entfallen
- Oberfläche verzinkt

PV - Gehrungsverbinder 1-seitig

Art. Nr.	Teile. Nr.	Produktbezeichnung	Maß A	Maß B	Preis per 10 Stk.	Preis per 100 Stk.
19181	J33 404	PV - Gehrungsverbinder 1-seitig	7 mm	56,5 mm	€ 6.20	€ 59.00



Alle Preise exkl. MwSt. | Satz- und Druckfehler vorbehalten

Bohrabstand - Tabelle (ein Probeanschlag wird empfohlen)

Winkel $\alpha$	Alpha Materialstärke										Stufenbohrung	
	16	18	19	22	23	25	28	29	31	33		
0	40.0	40.0	40.0	40.0	40.0	40.0	40.0	40.0	40.0	40.0	40.0	keine
5	40.7	40.8	40.8	41.0	41.0	41.1	41.2	41.3	41.4	41.4	41.4	keine
10	41.4	41.6	41.7	41.9	52.0	42.2	42.5	42.6	42.7	42.9	42.9	keine
15	42.1	42.4	42.5	42.9	43.1	43.3	43.8	43.9	44.2	44.4	44.4	keine
20	42.9	43.3	43.5	44.0	44.2	44.5	45.1	45.3	45.6	46.0	46.0	keine
25	43.7	44.2	44.4	45.1	45.4	45.8	46.5	46.8	47.2	47.7	47.7	keine
30	44.6	45.2	45.5	46.4	46.6	47.2	48.1	48.4	48.9	49.5	49.5	keine
35	45.6	46.3	46.7	47.7	48.1	48.8	49.8	50.2	50.9	51.6	51.6	keine
40	46.7	47.6	48.0	49.2	49.6	50.5	51.7	52.2	53.0	53.8	53.8	keine
45	48.0	49.0	49.5	51.0	51.5	52.5	54.0	54.5	55.5	56.5	56.5	keine
50	49.5	50.7	51.3	53.1	53.7	54.9	46.7	57.3	58.5	59.7	59.7	keine
55	51.4	52.9	53.6	55.7	56.4	57.9	60.0	60.7	62.1	63.6	63.6	12.0
60	53.9	55.6	56.5	59.1	59.9	61.7	64.2	65.1	66.8	68.6	68.6	14.0
65	57.2	59.3	60.4	63.6	64.7	66.8	70.0	71.1	73.2	75.4	75.4	17.0
70	62.0	64.7	66.1	70.2	71.6	74.3	78.5	79.8	82.6	85.3	85.3	21.0
75	69.9	73.6	75.5	81.1	82.9	86.7	92.2	94.1	97.8	101.6	101.6	28.0

Bohrabstand - Tabelle (ein Probeanschlag wird empfohlen)

Winkel $\alpha$	Beta Materialstärke										Stufenbohrung	
	16	18	19	22	23	25	28	29	31	33		
0	40.0	40.0	40.0	40.0	40.0	40.0	40.0	40.0	40.0	40.0	40.0	keine
5	39.3	39.2	39.2	39.0	39.0	38.9	38.8	38.7	38.6	38.6	38.6	keine
10	38.6	38.4	38.3	38.1	38.0	37.8	37.5	37.4	37.3	37.1	37.1	keine
15	37.9	37.6	37.5	37.1	36.9	36.7	36.2	36.1	35.8	35.6	35.6	keine
20	37.1	36.7	36.5	36.0	35.8	35.5	34.9	34.7	34.4	34.0	34.0	keine
25	36.3	35.8	35.6	34.9	34.6	34.2	33.5	33.2	32.8	32.3	32.3	keine
30	35.4	34.8	34.5	33.6	33.4	32.8	31.9	31.6	31.1	30.5	30.5	keine
35	34.4	33.7	33.3	32.3	31.9	31.2	30.2	29.8	29.1	28.4	28.4	keine
40	33.3	32.4	32.0	30.8	30.4	29.5	28.3	27.8	27.0	26.2	26.2	keine
45	32.0	31.0	30.5	29.0	28.5	27.5	26.0	25.5	24.5	23.5	23.5	keine
50	30.5	29.3	28.7	26.9	26.3	25.1	23.3	22.7	21.5	20.3	20.3	keine
55	28.6	27.1	26.4	24.3	23.6	22.1	20.0	19.3	17.9	16.4	16.4	12.0
60	26.1	24.4	23.5	20.9	20.1	18.3	15.8	14.9	13.2	11.4	11.4	14.0
65	22.8	20.7	19.6	16.4	15.3	13.2	10.0	8.9	6.8	4.6	4.6	17.0
70	18.0	15.3	13.9	9.8	8.4	5.7	1.5	0.2	-2.6	-5.3	-5.3	21.0
75	10.1	4.5	4.5	-1.1	-2.9	-6.7	-12.2	-14.1	-17.8	-21.6	-21.6	28.0

## PREISLISTE GÜLTIG AB 1. 3. 2016 BIS AUF WIEDERRUF.

Dieses Dokument ist alleiniges Eigentum der BTA GmbH und unterliegt unseren Allgemeinen Geschäftsbedingungen, nachzulesen auf unserer Webseite unter [www.beschlag-technik.com](http://www.beschlag-technik.com). Vervielfältigungen, Reproduktionen oder Veröffentlichungen, auch auszugsweise, sind nur mit schriftlicher Zustimmung der BTA GmbH zulässig. Satz- & Druckfehler, sowie Irrtümer vorbehalten.

Alle Rechte vorbehalten. © 2016 - BTA GmbH.

[WWW.BESCHLAG-TECHNIK.COM](http://WWW.BESCHLAG-TECHNIK.COM)



BTA GmbH - BESCHLAG TECHNIK AUSTRIA  
Adresse: Kasten 53, A-4171 St. Peter am Wimberg  
+43 660 48 248 15 | [office@beschlag-technik.com](mailto:office@beschlag-technik.com)

