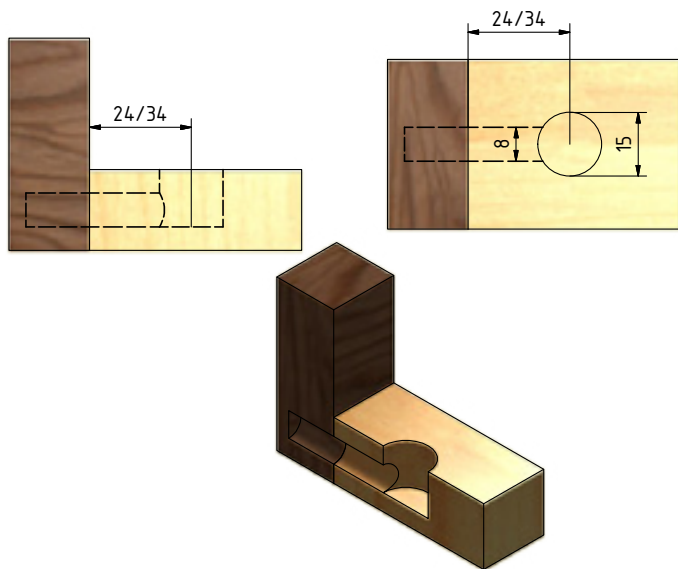




INNOVATIVE
VERBINDUNGSSYSTEME

FF-BESCHLAGSYSTEM AUS STAHL



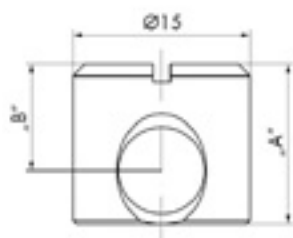
FF - Beschlagsystem aus Stahl

Passend für Konstruktionsbohrungen handelsüblicher Exzenter Verbinder \varnothing 15 mm. Stabiler Antrieb, bricht nicht, kippt nicht kann Bohrtoleranzen ausgleichen. Kompatibel mit Dübel von PV System

- Gehäuse \varnothing 15 mm
- Dübel \varnothing 7 mm
- Vibrationsfest
- Anzugsweg 3,5 mm
- Dauerhaft hoher Kraftschluss
- Überkopfmontage möglich
- Oberfläche verzinkt
- Einfach und Frustfrei zu Montieren
- Leim- und Holz+bel können entfallen

FF - Gehäuse mit Rändel

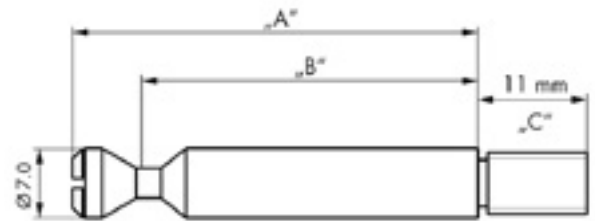
Art. Nr.	Teile. Nr.	Produktbezeichnung	Länge A	Länge B	Preis per 10 Stk.	Preis per 100 Stk.
19149	J03 251	FF - Gehäuse mit Rändel 15 x 12 16 er	12 mm	7,5 mm	€ 2.20	€ 12.60
19178	J03 252	FF - Gehäuse mit Rändel 15 x 13,5 19 er	13,5 mm	9 mm	€ 2.20	€ 13.20
19179	J03 253	FF - Gehäuse mit Rändel 15 x 14,5 21 er	14,5 mm	10 mm	€ 2.20	€ 13.90
19150	J03 254	FF - Gehäuse mit Rändel 15 x 16 23 er	16 mm	11 mm	€ 2.40	€ 14.70
19151	J03 255	FF - Gehäuse mit Rändel 15 x 19 29 er	19 mm	14,5 mm	€ 2.40	€ 15.60



Alle Preise exkl. MwSt. | Satz- und Druckfehler vorbehalten

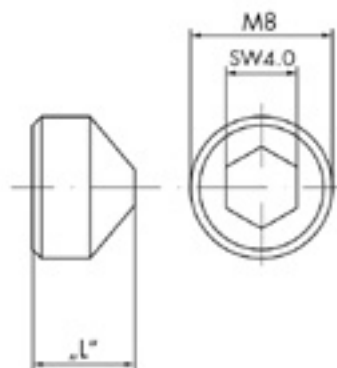
FF - Dübel

Art. Nr.	Teile. Nr.	Produktbezeichnung	Bohrmaß	Länge A	Länge B	Preis per 10 Stk.	Preis per 100 Stk.
19157	J03 249	FF - Dübel 7 x 52 M 6 x 11	34 mm	41 mm	33 mm	€ 2.00	€ 10.30
19158	J03 250	FF - Dübel 7 x 52 Euro 5 x 11	34 mm	41 mm	33 mm	€ 2.00	€ 10.30
19159	J03 311	FF - Dübel 7 x 42 M 6 x 11	24 mm	31 mm	23 mm	€ 2.00	€ 10.30
19160	J03 310	FF - Dübel 7 x 42 Euro 5 x 11	24 mm	31 mm	23 mm	€ 2.00	€ 10.30



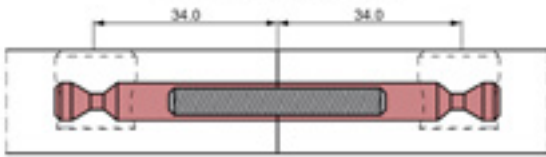
FF - Gewindestift

Art. Nr.	Teile. Nr.	Produktbezeichnung	Preis per 10 Stk.	Preis per 100 Stk.
19152	J03 244	FF - Gewindestift M 8 x 5,5 ISK 4	€ 1.00	€ 7.80
19153	J03 245	FF - Gewindestift M 8 x 7 ISK 4	€ 1.00	€ 7.80
19154	J03 246	FF - Gewindestift M 8 x 8 ISK 4	€ 1.00	€ 8.40
19155	J03 247	FF - Gewindestift M 8 x 9,5 ISK 4	€ 1.00	€ 8.40
19156	J03 248	FF - Gewindestift M 8 x 12,5 ISK 4	€ 1.00	€ 8.40

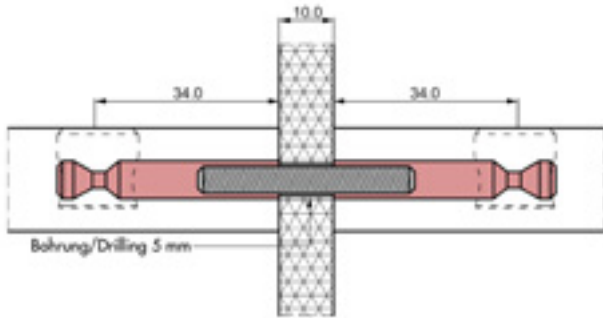


Plattendicke in mm	L = Länge in mm
15 - 16	5.5
18 - 19	7
20 - 21	8
23	9.5
29	12

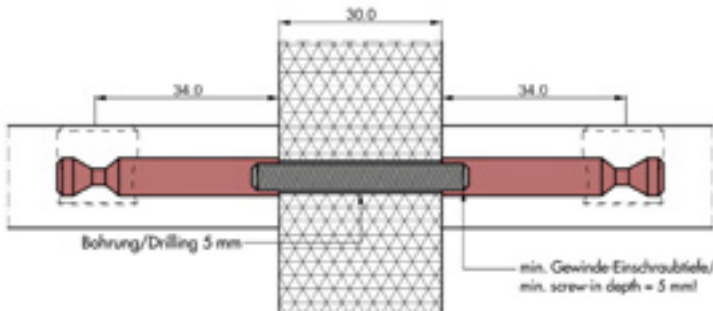
- Verwendung als Doppeldübel – Flächenverbindung
- Application as surface connection



- Verwendungs als Doppeldübel, Mindestplattenstärke 10 mm
- Application as middle-wall construction Minimum 10 mm panel thickness



- Verwendung als Doppeldübel, Maximalplattenstärke 30 mm
- Application as middle-wall construction Maximum 30 mm panel thickness

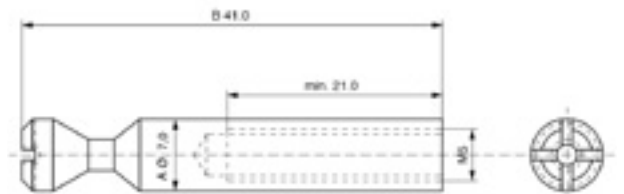


FF - Beschlagsystem aus Stahl

Passend für Konstruktionsbohrungen handelsüblicher Exzenter Verbinder Ø 15 mm. Stabiler Antrieb, bricht nicht, kippt nicht kann Bohrtoleranzen ausgleichen.

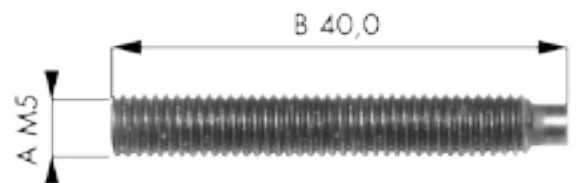
Kompatibel mit Dübel von PV System.

- Gehäuse Ø 15 mm
- Dübel Ø 7 mm
- Bohrabstand 34 mm
- Vibrationsfest
- Anzugsweg 3,5 mm
- Einsetzbar von Materialdicke 13 -30 mm
- Dauerhaft hoher Kraftschluss
- Überkopfmontage möglich
- Oberfläche verzinkt



FF - Doppeldübel

Art. Nr.	Teile. Nr.	Produktbezeichnung	Ø A	Länge B	Preis per 10 Stk.	Preis per 100 Stk.
19191	J03 398	FF - Doppeldübel	Ø 7	41 mm	€ 2.30	€ 22.00
19192	D00 001	FF - Gewindestift M 5 x 40	M 5	40 mm	€ 1.95	€ 19.00

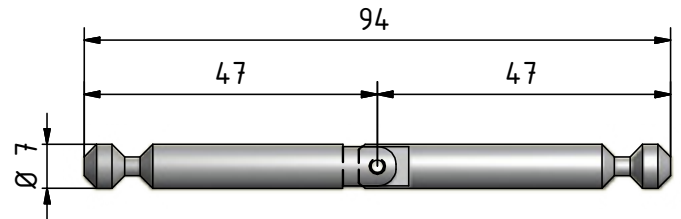




FF - Gehrungsverbinder aus Stahl

Passend für Konstruktionsbohrungen handelsüblicher Exzenter Verbinder Ø 15 mm. Stabiler Antrieb, bricht nicht, kippt nicht kann Bohrtoleranzen ausgleichen. Kompatibel mit Dübel von PV System.

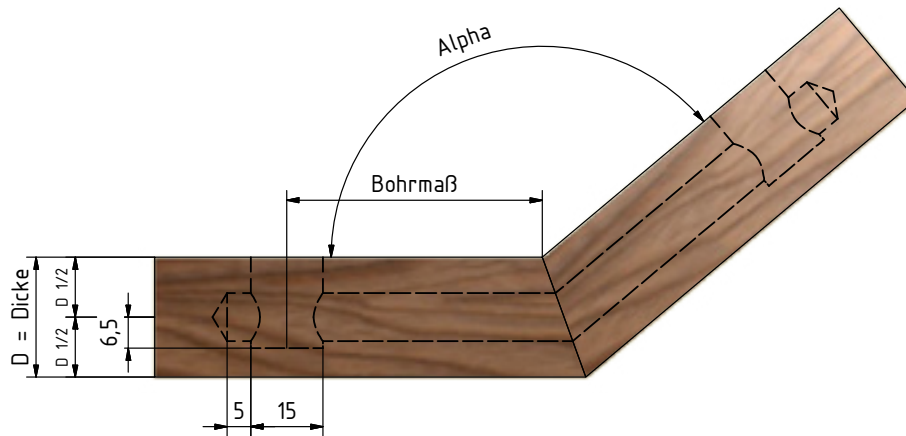
- Gehäuse Ø 15 mm
- Dübel Ø 7 mm
- Vibrationsfest
- Anzugsweg 4 mm
- Dauerhaft hoher Kraftschluss
- Überkopfmontage möglich
- Oberfläche verzinkt
- Für Eck, Gehrung und Flächenbündige Verbindungen
- Einfach und Frustfrei zu Montieren



FF - Gehrungsverbinder

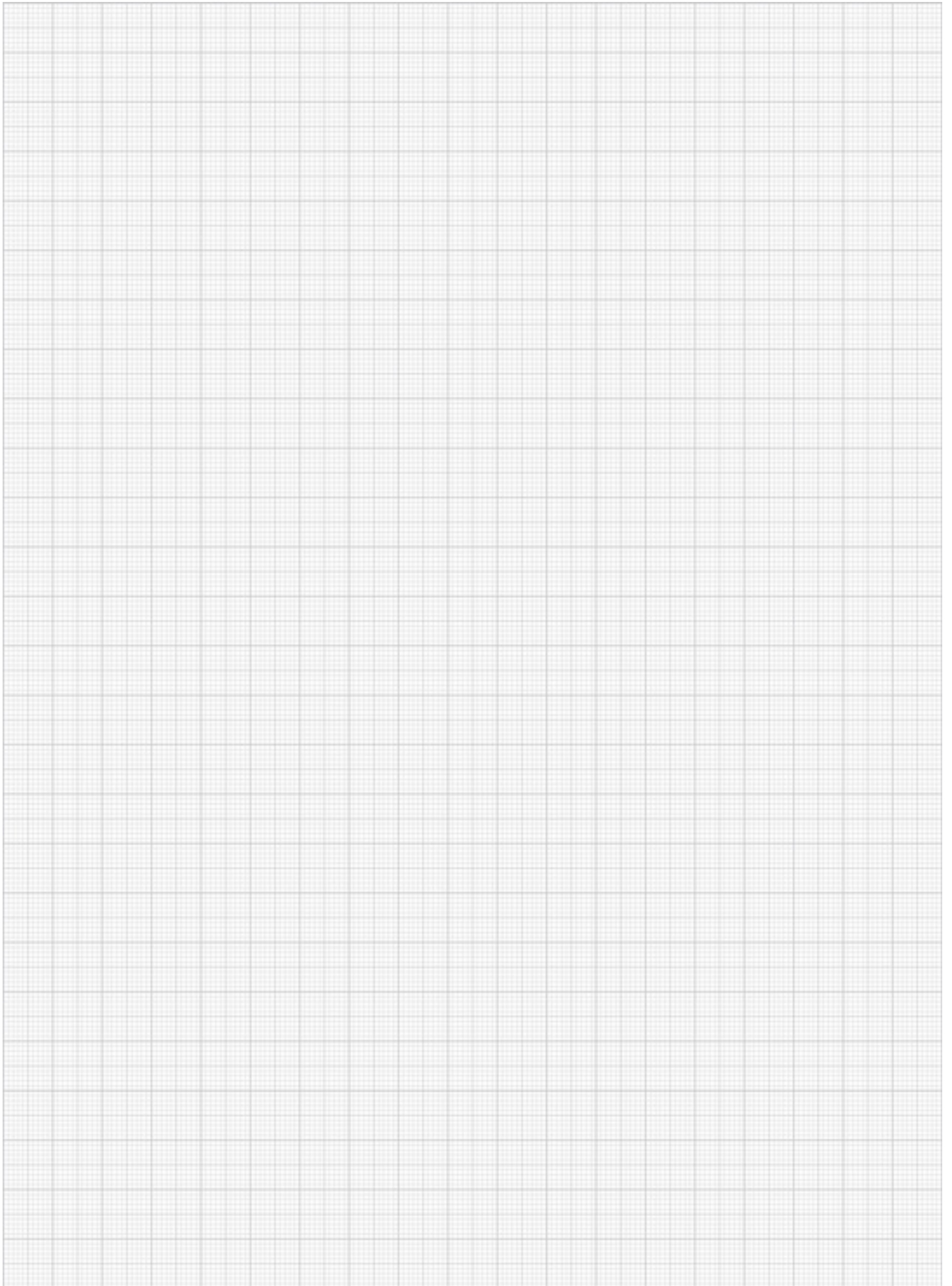
Art. Nr.	Teile. Nr.	Produktbezeichnung	Preis per 10 Stk.	Preis per 100 Stk.
19193	J03 389	FF - Gehrungsverbinder 2-seitig	€ 5.50	€ 50.00





FF - Bohrabstand - Tabelle (ein Probeanschlag wird empfohlen)

Winkel α	Materialstärke in mm							
	16	18	19	22	23	25	28	29
30	10.1	6.4	4.5	-1.1	-2.9	-6.7	-12.2	-14.1
35	14.6	11.5	9.9	5.1	3.5	0.4	-4.4	-6.0
40	18.0	15.3	13.9	9.8	8.4	5.7	1.5	0.2
45	20.7	18.3	17.1	13.4	12.2	9.8	6.2	5.0
50	22.8	20.7	19.6	16.4	15.3	13.2	10.0	8.9
55	24.6	22.7	21.8	18.9	17.9	16.0	13.1	12.1
60	26.1	24.4	23.5	20.9	20.1	18.3	15.8	14.9
65	27.4	25.9	25.1	22.7	21.9	20.4	18.0	17.2
70	28.6	27.1	26.4	24.3	23.6	22.1	20.0	19.3
75	29.6	28.3	27.6	25.7	25.0	23.7	21.8	21.1
80	30.5	29.3	28.7	26.9	26.3	25.1	23.3	22.7
85	31.3	30.2	29.6	28.0	27.4	26.4	24.7	24.2
90	32.0	31.0	30.5	29.0	28.5	27.5	26.0	25.5
95	32.7	31.8	31.3	29.9	29.5	28.5	27.2	26.7
100	33.3	32.4	32.0	30.8	30.4	29.5	28.3	27.8
105	33.9	33.1	32.7	31.6	31.2	30.4	29.3	28.9
110	34.4	33.7	33.3	32.3	31.9	31.2	30.2	29.8
115	34.9	34.3	33.9	33.0	32.7	32.0	31.1	30.8
120	35.4	34.8	34.5	33.6	33.4	32.8	31.9	31.6
125	35.8	35.3	35.1	34.3	34.0	33.5	32.7	32.5
130	36.3	35.8	35.6	34.9	34.6	34.2	33.5	33.2
135	36.7	36.3	36.1	35.4	35.2	34.8	34.2	34.0
140	37.1	36.7	36.5	36.0	35.8	35.5	34.9	34.7
145	37.5	37.2	37.0	36.5	36.4	36.1	35.6	35.4
150	37.9	37.6	37.5	37.1	36.9	36.7	36.2	36.1
155	38.2	38.0	37.9	37.6	37.5	37.2	36.9	36.8
160	38.6	38.4	38.3	38.1	38.0	37.8	37.5	37.4
165	38.9	38.8	38.7	38.6	38.5	38.4	38.2	38.1
170	39.3	39.2	39.2	39.0	39.0	38.9	38.8	38.7
175	39.7	39.6	39.6	39.5	39.5	39.5	39.4	39.4
180	40.0	40.0	40.0	40.0	40.0	40.0	40.0	40.0



PREISLISTE GÜLTIG AB 1. 3. 2016 BIS AUF WIEDERRUF.

Dieses Dokument ist alleiniges Eigentum der BTA GmbH und unterliegt unseren Allgemeinen Geschäftsbedingungen, nachzulesen auf unserer Webseite unter www.beschlag-technik.com. Vervielfältigungen, Reproduktionen oder Veröffentlichungen, auch auszugsweise, sind nur mit schriftlicher Zustimmung der BTA GmbH zulässig. Satz- & Druckfehler, sowie Irrtümer vorbehalten.

Alle Rechte vorbehalten. © 2016 - BTA GmbH.

WWW.BESCHLAG-TECHNIK.COM



BTA GmbH - BESCHLAG TECHNIK AUSTRIA
Adresse: Kasten 53, A-4171 St. Peter am Wimberg
+43 660 48 248 15 | office@beschlag-technik.com

