



BESCHLAG TECHNIK AUSTRIA



INNOVATIVE LÖSUNGEN  
FÜR MÖBEL

**METALLFREIE SCHRAUBVERBINDUNGEN**

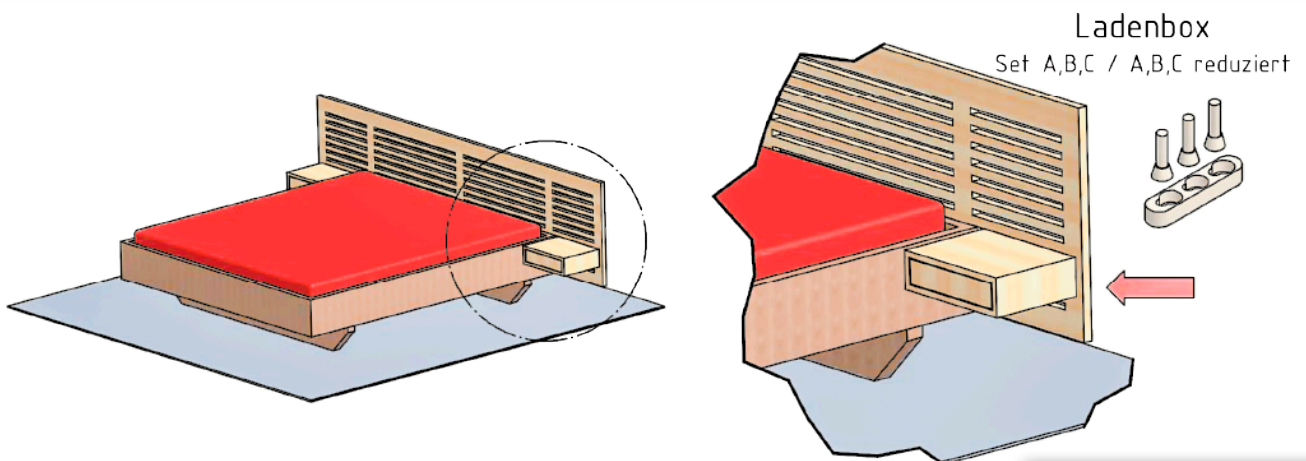
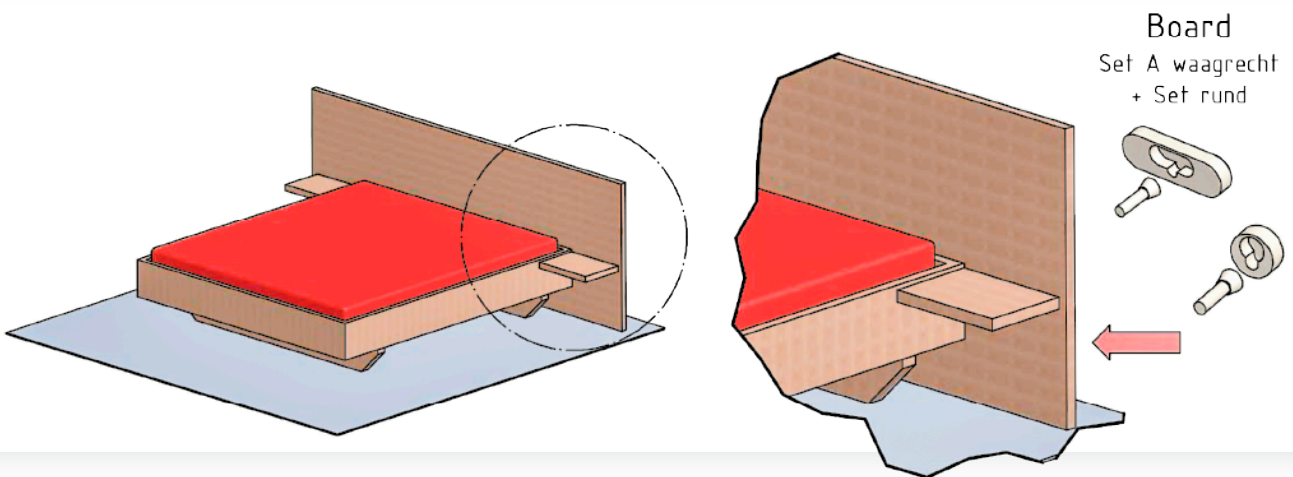
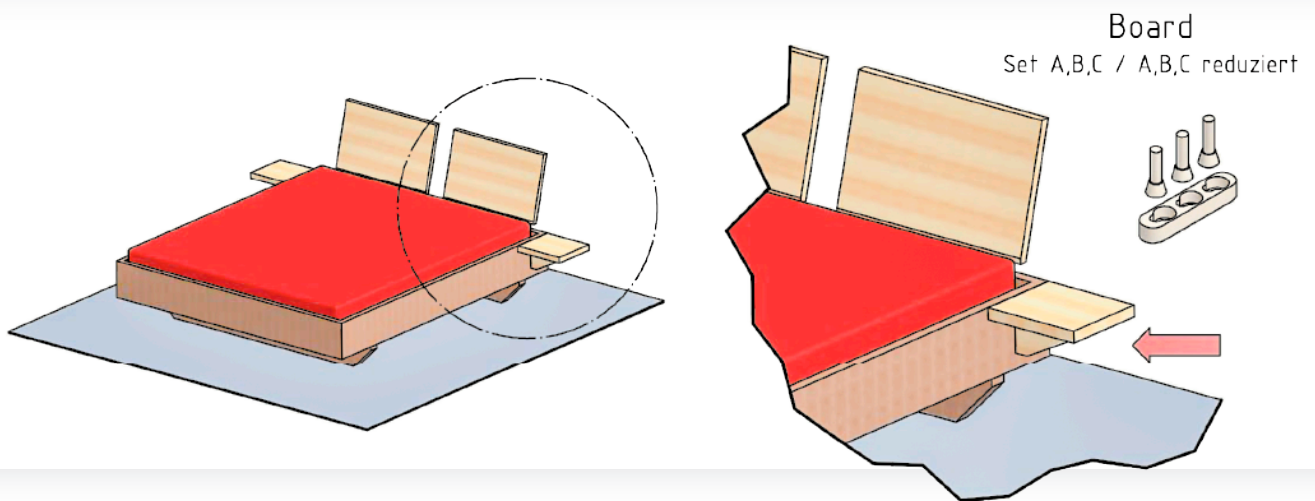
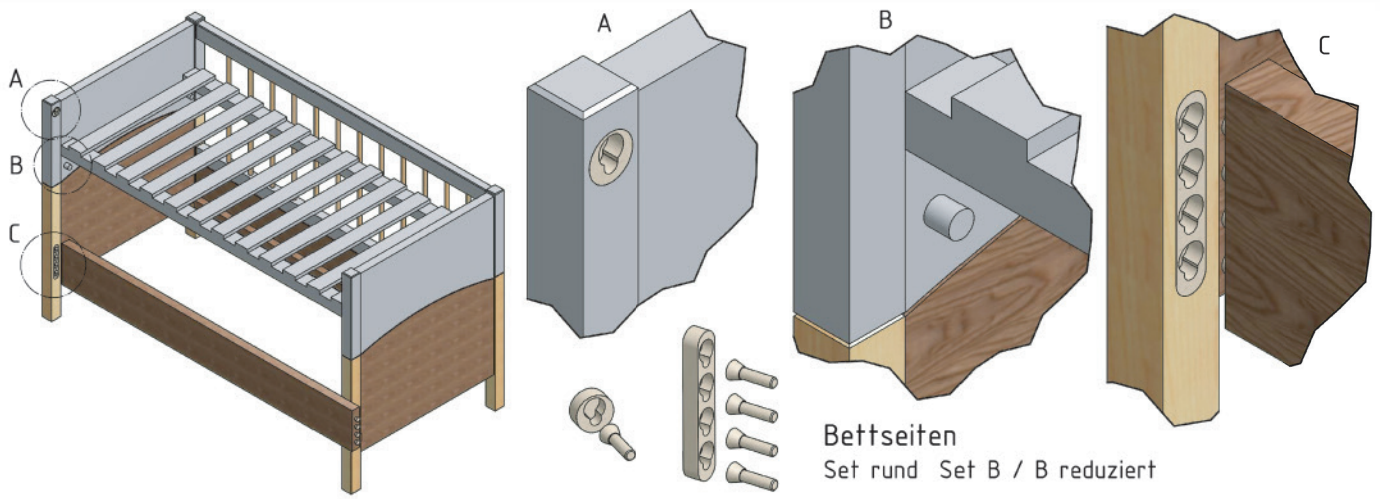


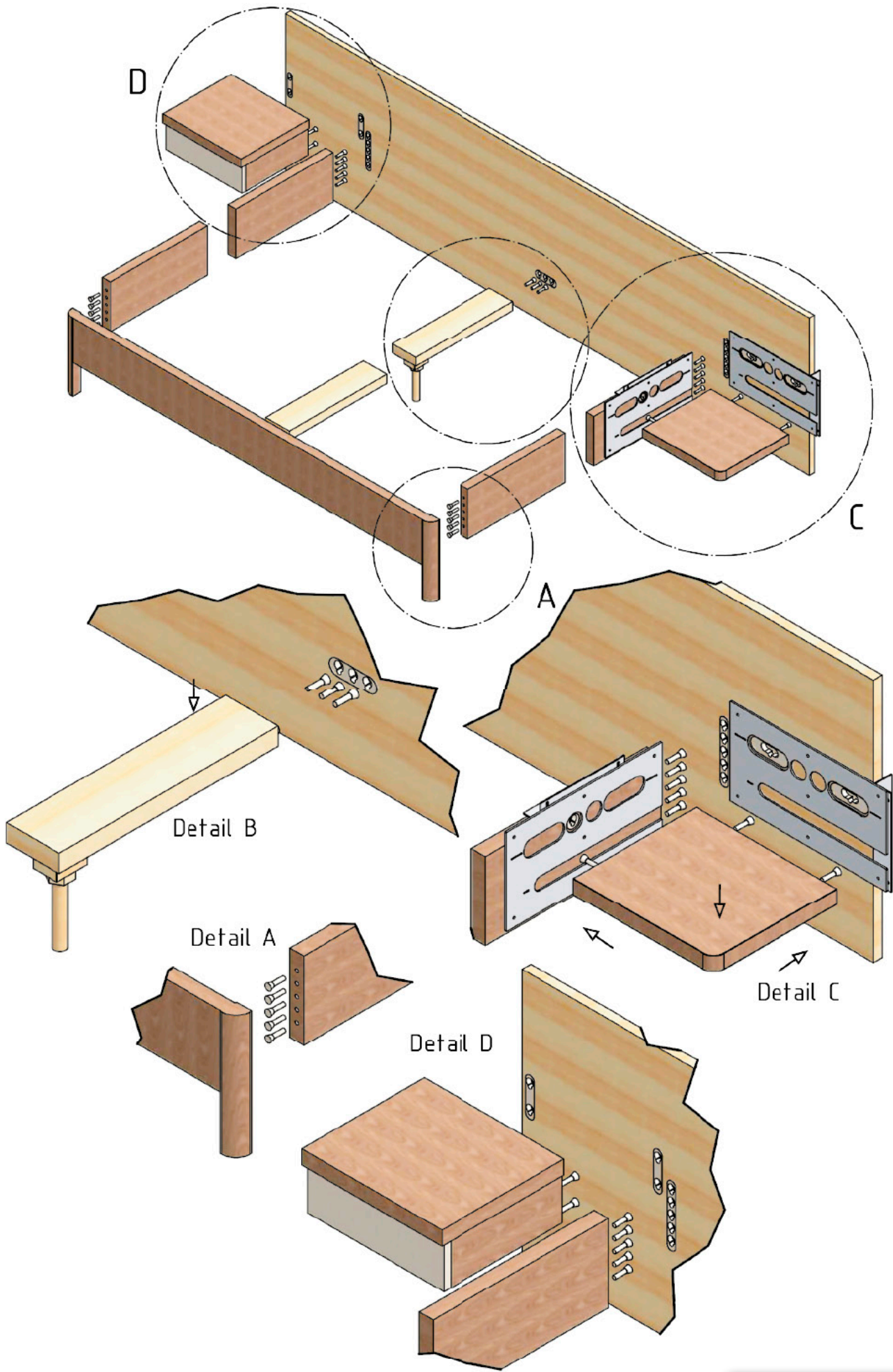
## ERFOLG BRAUCHT IDEEN

Unser Bestreben ist es, individuelle Lösungen zu bieten, die schon auf den ersten Blick überzeugen. Daher hat bei BTA innovatives Produktdesign, in Verbindung mit hervorragender Funktionalität, höchste Priorität. Wir sind davon überzeugt, dass bei der Realisierung neuer Ideen, eine enge Zusammenarbeit mit unseren Kunden von entscheidender Bedeutung ist. BTA Produkte werden entwickelt, konstruiert und gefertigt, um den individuellen Anforderungen unserer Kunden, sowie den jeweils aktuellen Qualitätsstandards gerecht zu werden. Mehrere patentierte Produktkreationen sind bereits aus dieser Tätigkeit entstanden.

**Wir entwickeln neue, marktgerechte Produkte mit funktionellen Details und industrieller Abstimmung für Lösungen mit Pfiff und Hausverstand.**





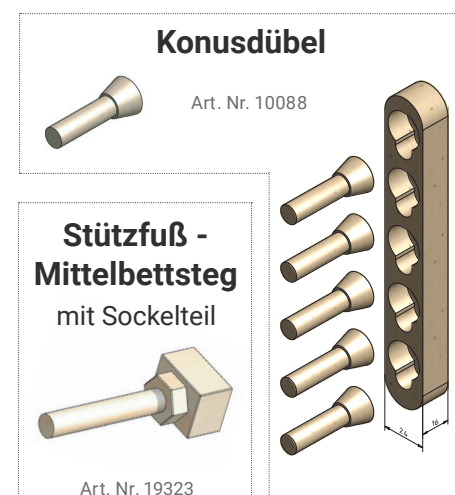
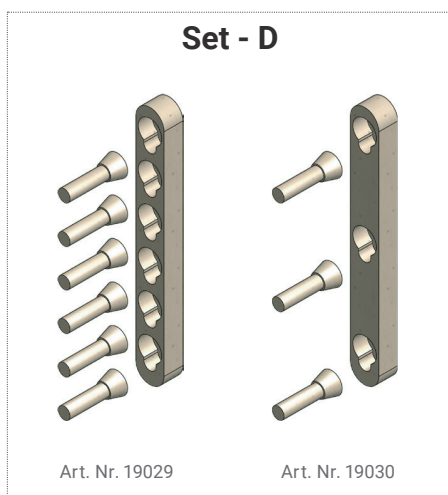
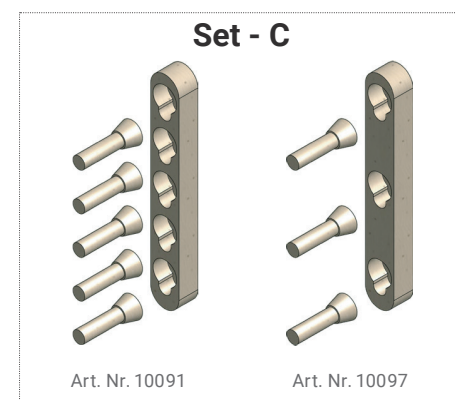
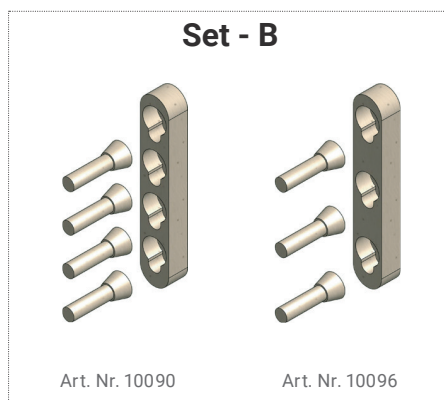
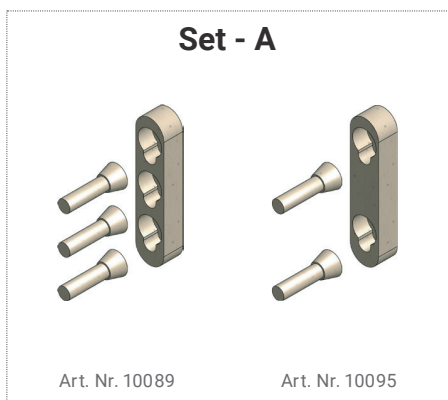
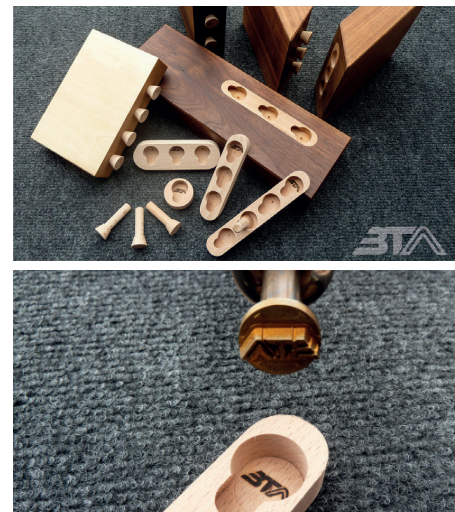




## Einbohren - Einlassen - Einhängen

Die metallfreie Lösung, reduziert nachweislich den Einfluss von störenden Magnetfeldern im Schlafbereich für einen gesunden und entspannten Schlaf. Das mondgeschlagene Hartholz aus den österreichischen Alpen bietet zeitloses Verbindungsdesign, ganz unsichtbar für höchste Ansprüche bei Betten und Möbel - ganz ohne Metall.

Durch die garantiert einfache Verarbeitung und ohne ihre Konstruktion zu verändern, findet es einen umfassenden Anwendungsbereich. Diese selbstspannende Konus-Verbindung bietet höchste Stabilitätseigenschaften bei einer einfachen Einhängelösung. Hier greifen zwei bis sieben Dübel mit konisch geformten Enden in schlüssellochförmige, hinterfräste Öffnungen ein, die eine selbstspannende Verbindung kinderleicht ermöglichen.



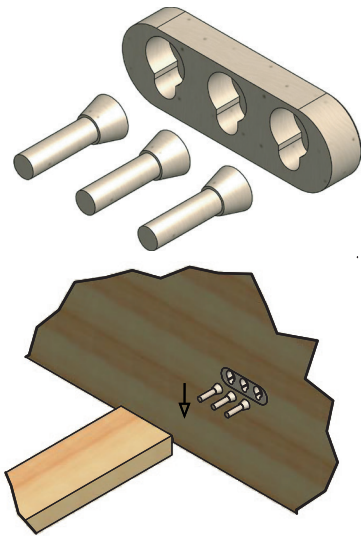
### Für starke Belastung (Doppelbetten)

Art. Nr. B	Bezeichnung	Abmessungen
10089	Set - A	108 x 24 x 16
10090	Set - B	140 x 24 x 16
10091	Set - C	172 x 24 x 16
19029	Set - D	204 x 24 x 16
19031	Set - E	236 x 24 x 16
10088	Konusdübel lose	Ø 10 x 45
19323	Stützfuß 70 x 55 x 40 und Fixiermutter	Ø 32 x 270

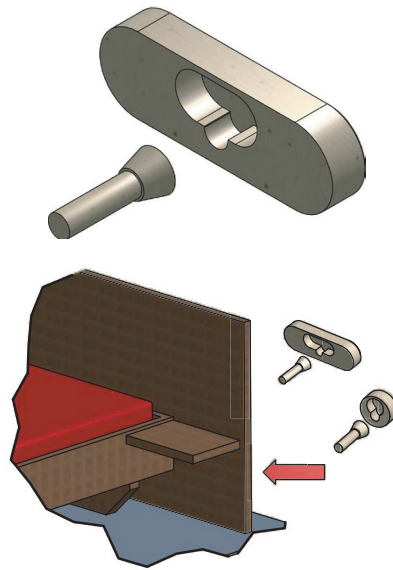
### Für geringe Belastung (Einzelbetten)

Art. Nr.	Bezeichnung	Abmessungen
10095	Set - A Reduziert	108 x 24 x 16
10096	Set - B Reduziert	140 x 24 x 16
10097	Set - C Reduziert	172 x 24 x 16
19030	Set - D Reduziert	204 x 24 x 16
19032	Set - E Reduziert	236 x 24 x 16

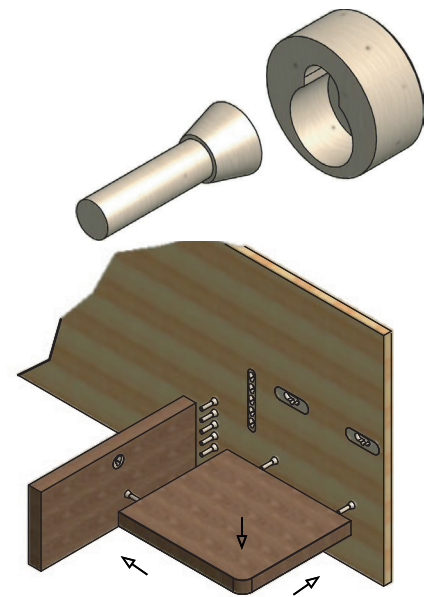
## Set - A WAAGRECHT



## Set - A VERSCHUB

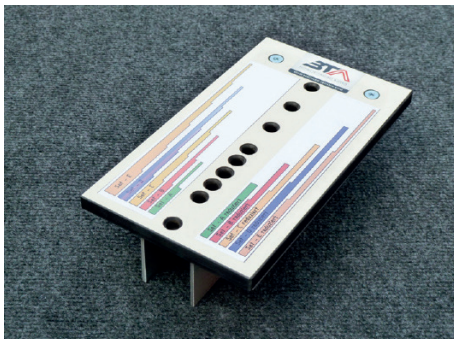


## Set - RUND



Art. Nr.	Bezeichnung	Abmessungen
19033	Set - A WAAGRECHT	108 x 35 x 16
19034	Set - A VERSCHUB	108 x 35 x 16
19035	Set - RUND	Ø 35 x 16

# WERKZEUGE FÜR METALLFREIE KONUSVERBINDUNGEN



## Bohrschablone

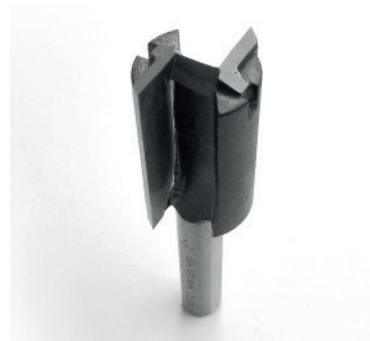
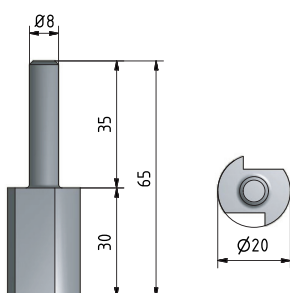
- Einstellbar für alle Sets
- Maße 250 x 140 mm
- Ausführung Alu / Compactplatte
- Inkl. 2x Alu-Anschlagwinkel

## Universal-Fräßschablone

- Einstellbar für alle Sets
- Maße 445 x 245 mm
- Ausführung Alu
- Inkl. 1x Alu-Anschlagwinkel

## Anschlagwinkel lose

- Verwendbar für Bohr- & Fräßschablone
- Ausführung Alu
- Maße 240 x 50 x 3 mm

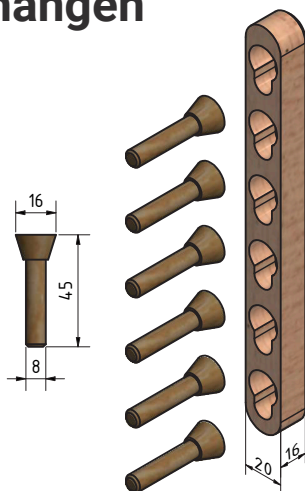


Art. Nr.	Produktbezeichnung
10109	Bohrschablone
19038	Universal-Fräßschablone
10110	Anschlagwinke
19236	Nutfräser HW mit Grundschnide

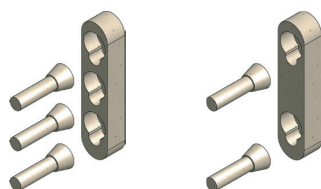


## Einbohren - Einlassen - Einhängen

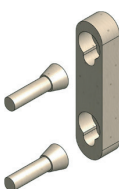
Metallfreie Konusverbindungen in kleinen Abmessungen für filigrane Verbindungen. Anwendung bei Baby und Kindermöbel mit besonderen Anforderungen für metallfreie Verbindungen.



**Set - A**

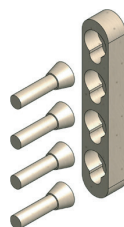


Art. Nr. 19541

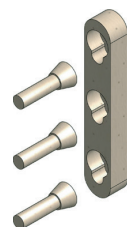


Art. Nr. 19546

**Set - B**

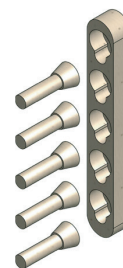


Art. Nr. 19542

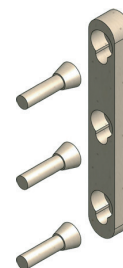


Art. Nr. 19547

**Set - C**

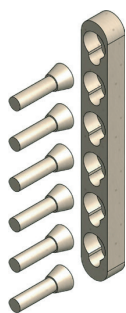


Art. Nr. 19543

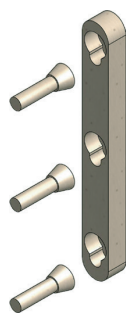


Art. Nr. 19548

**Set - D**

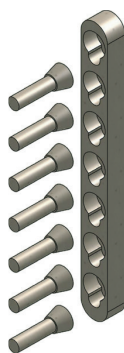


Art. Nr. 19544

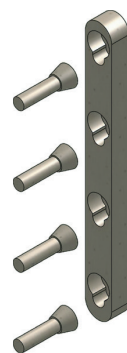


Art. Nr. 19549

**Set - E**



Art. Nr. 19545

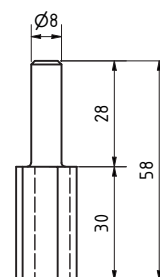


Art. Nr. 19550

**Konusdübel**



Art. Nr. 19540



### Für starke Belastung (Doppelbetten)

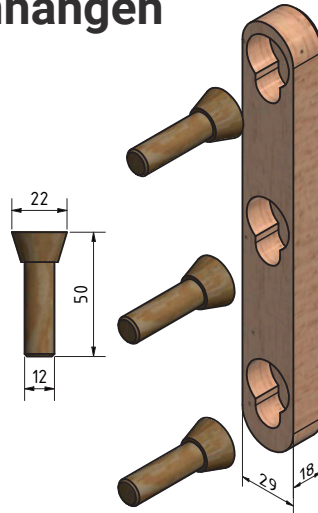
Art. Nr.	Bezeichnung	Abmessungen
19541	Small Set - A	104 x 20 x 16
19542	Small Set - B	136 x 20 x 16
19543	Small Set - C	168 x 20 x 16
19544	Small Set - D	200 x 20 x 16
19545	Small Set - E	232 x 20 x 16
19540	Small Konusdübel lose	Ø 8 x 45

### Für geringe Belastung (Einzelbetten)

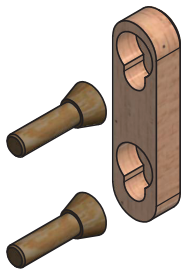
Art. Nr.	Bezeichnung	Abmessungen
19546	Small Set - A Reduziert	104 x 20 x 16
19547	Small Set - B Reduziert	136 x 20 x 16
19548	Small Set - C Reduziert	168 x 20 x 16
19549	Small Set - D Reduziert	200 x 20 x 16
19550	Small Set - E Reduziert	232 x 20 x 16
19521	Nutfräser HW mit Grundschneide	Ø 16 x 30

## Einbohren - Einlassen - Einhängen

Metallfreie Konusverbindungen in großen Abmessungen für große extrem stabile Verbindungen. Anwendung bei Möbel und Holzkonstruktionen mit besonderen Anforderungen für metallfreie Verbindungen

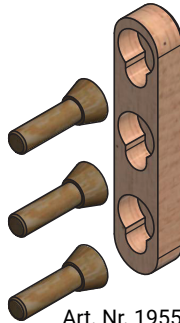


**Set - A**



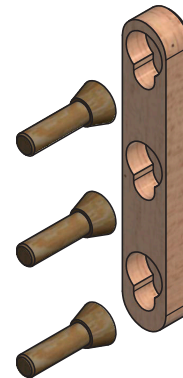
Art. Nr. 19551

**Set - B**



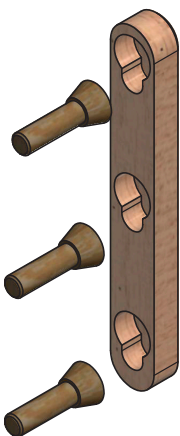
Art. Nr. 19552

**Set - C**



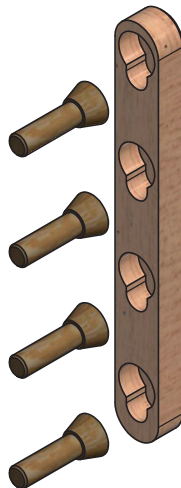
Art. Nr. 19553

**Set - D**

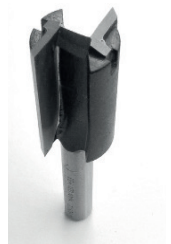
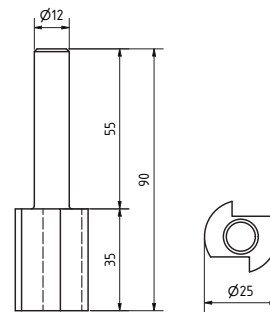


Art. Nr. 19554

**Set - E**



Art. Nr. 19555



### Für starke Belastung (Doppelbetten)

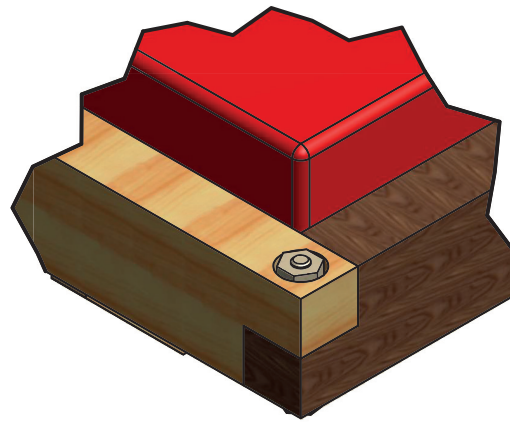
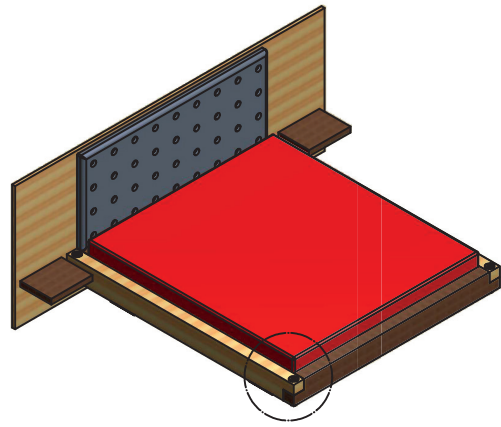
Art. Nr. B	Bezeichnung	Abmessungen
19551	X-Large Set - A	113 x 29 x 18
19552	X-Large Set - B	145 x 29 x 18
19553	X-Large Set - C	177 x 29 x 18
19554	X-Large Set - D	209 x 29 x 18
19555	X-Large Set - E	241 x 29 x 18
19556	X-Large Konusdübel lose	Ø 12 x 50
19522	Nutfräser HW mit Grundschnide	Ø 25 x 35

### Konusdübel

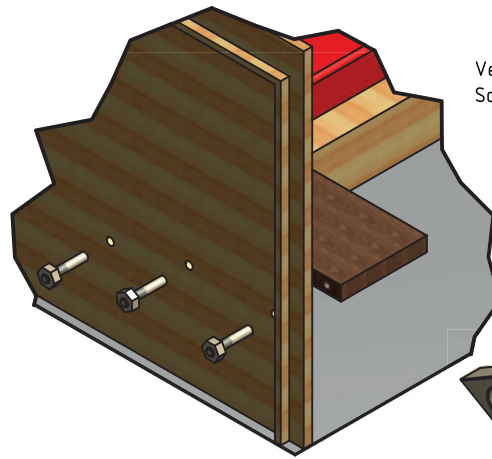
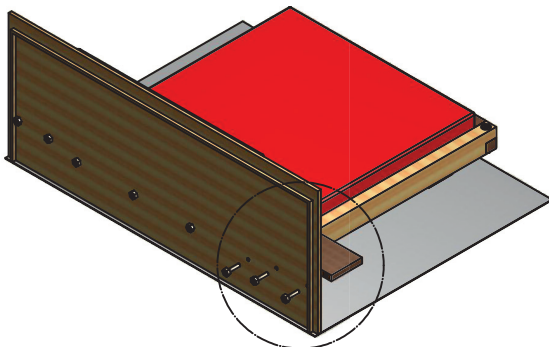
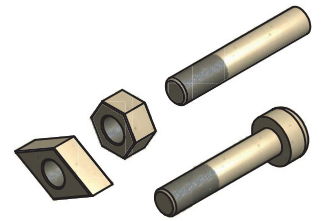


Art. Nr. 19556

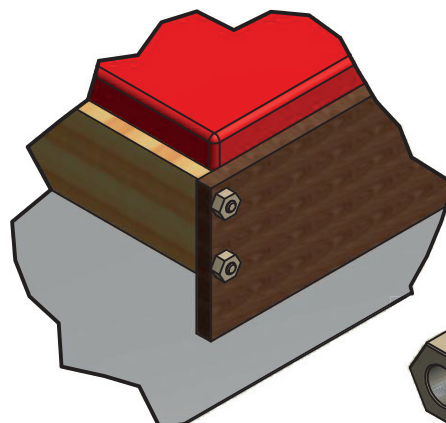
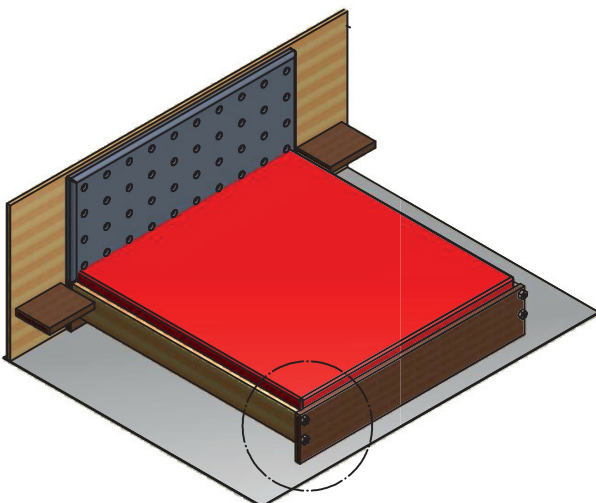
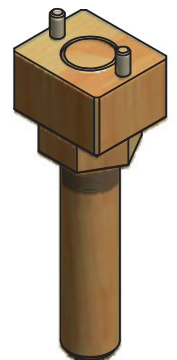
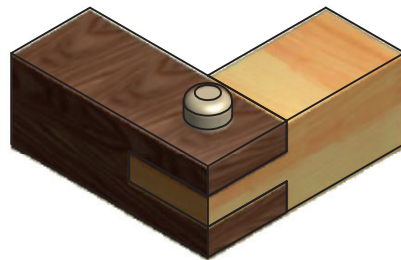
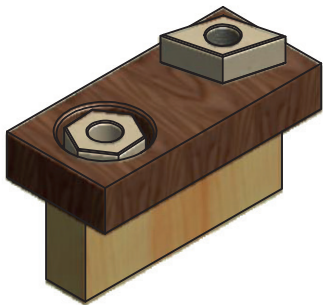
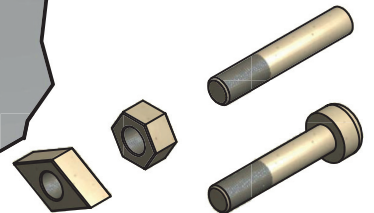




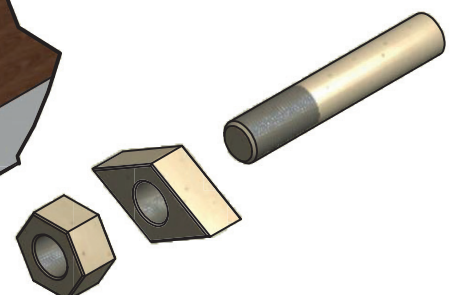
Eckverschraubung mit  
Schraube / Gewindestück / Muttern

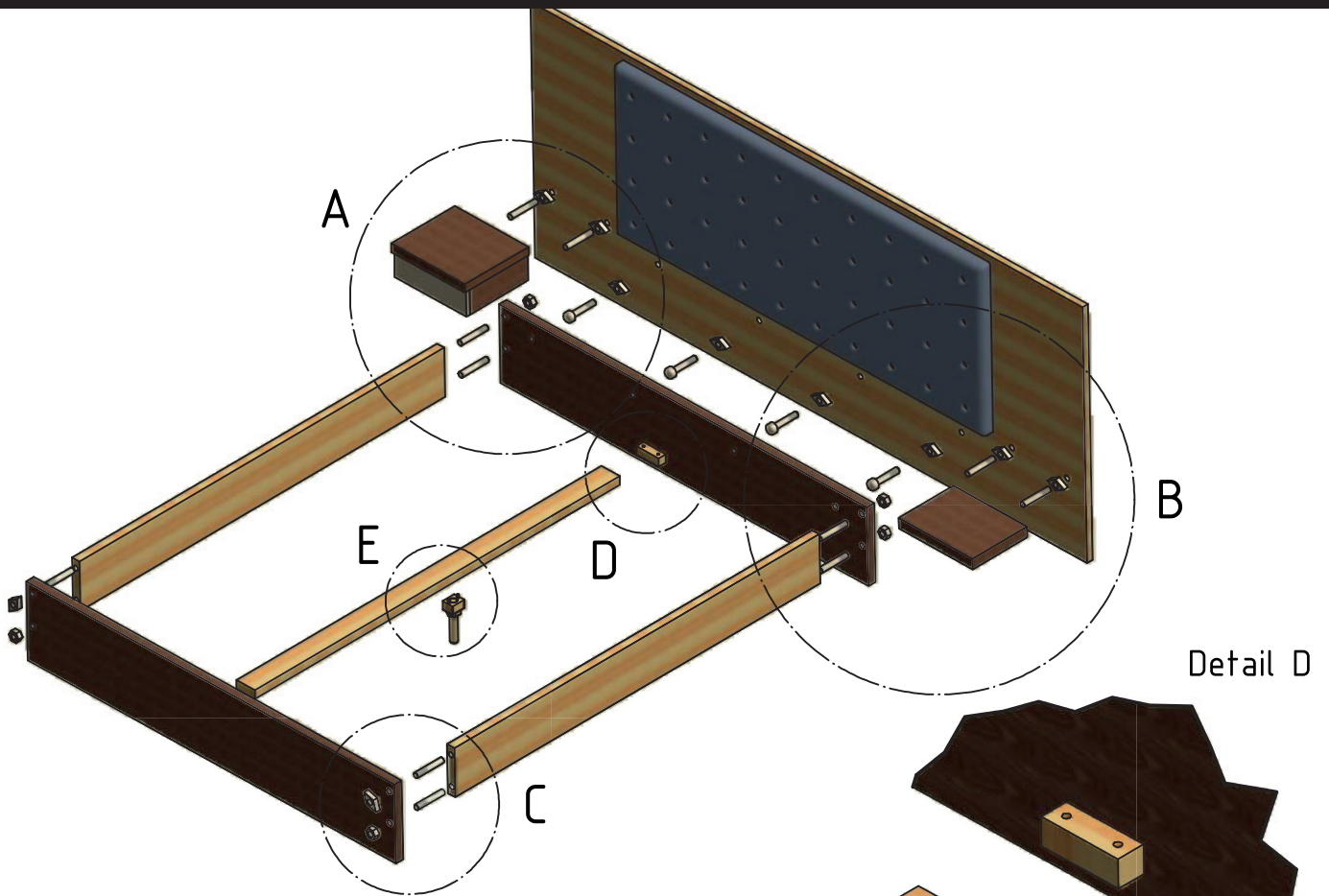


Verschraubung mit  
Schraube / Gewindestück / Muttern

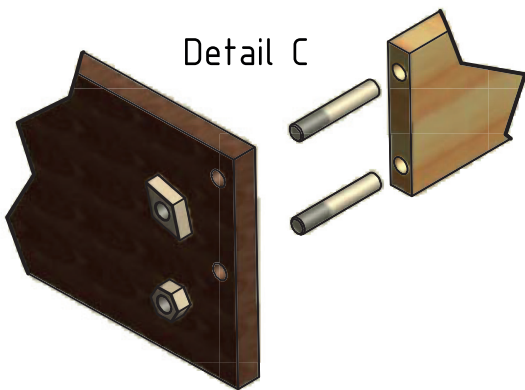
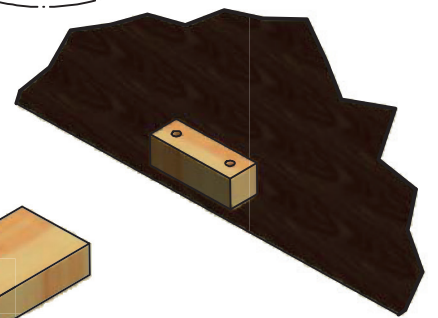


Eckverschraubung  
Gewindestück / Mutter

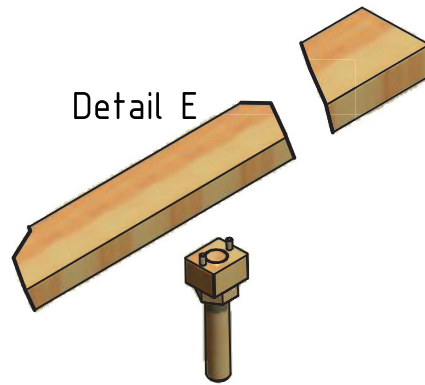




Detail D

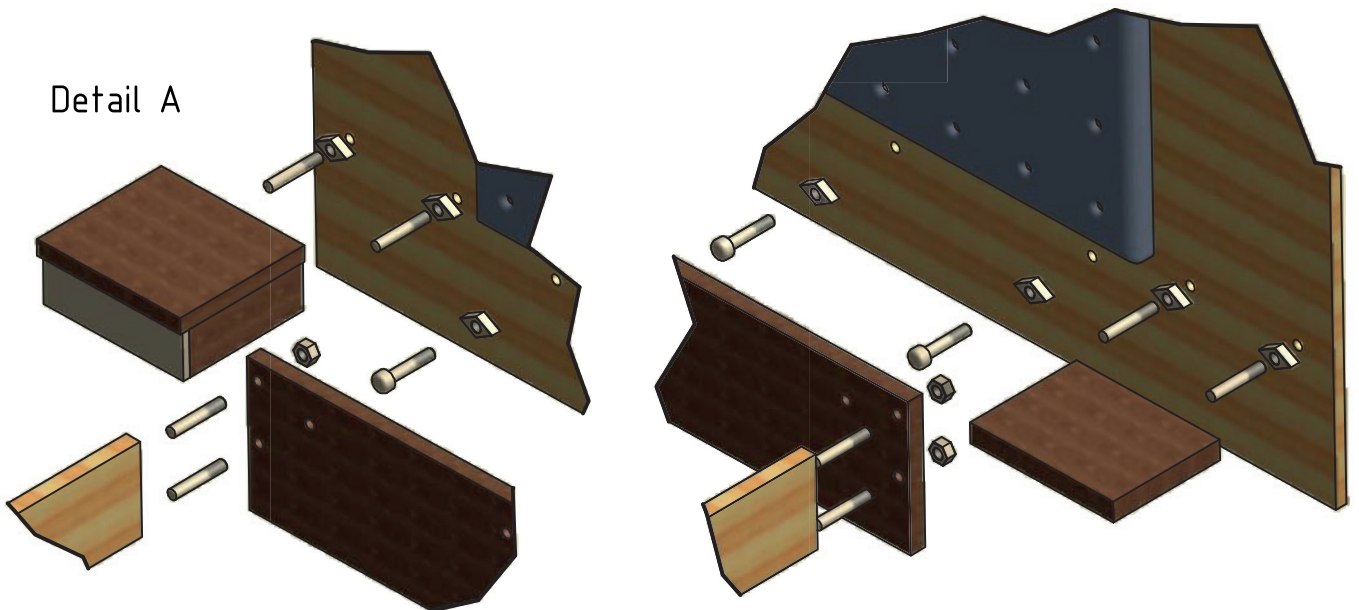


Detail C



Detail E

Detail B

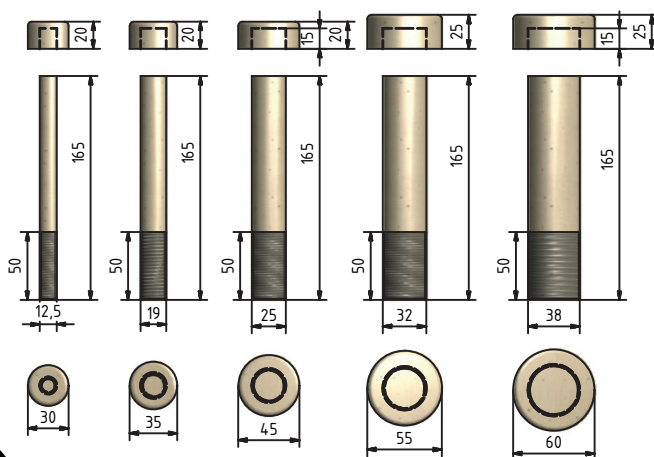


Detail A

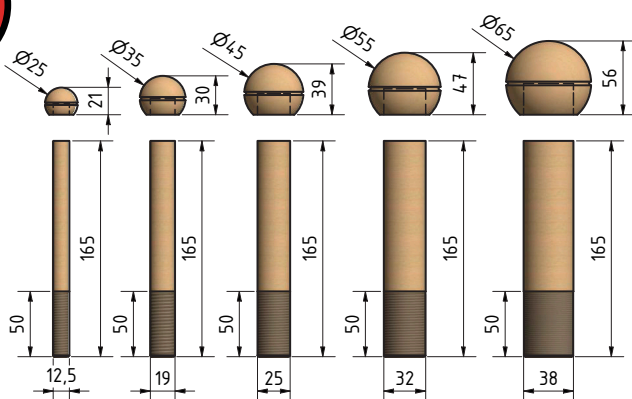


## Einbohren - Einschrauben - Festziehen

Diese Komponenten aus mondgeschlagenem Hartholz aus den österreichischen Alpen bietet ein spezielles und einzigartiges Verbindungsdesign für Betten und Möbel - ganz ohne Metall. Damit gelingt es innovative Verbindungen mit speziellen Details und einzigartigen Verkaufsargumenten zu entwickeln. Die Gewindedurchmesser in fünf verschiedenen Ausführungen mit Muttern und Gewindehülsen zum Einleimen in andere Bauteile. Damit ergibt sich ein umfassender Anwendungsbereich im Möbel- und Holzbau für kreative Lösungen. Bei Schrauben Kopfteil lose für individuelle Längenanpassung.

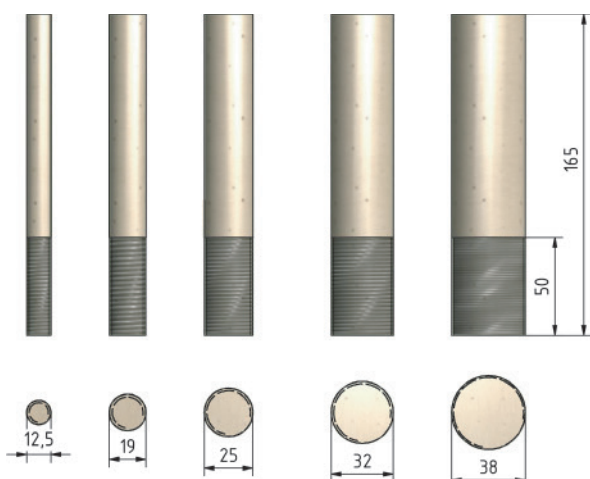


Art. Nr.	Produktbezeichnung
19239	Holzschraube in Ahorn Ø 12,5 x 150 mm
19240	Holzschraube in Ahorn Ø 19 x 150 mm
19241	Holzschraube in Ahorn Ø 25 x 150 mm
19242	Holzschraube in Ahorn Ø 32 x 150 mm
19243	Holzschraube in Ahorn Ø 38 x 150 mm



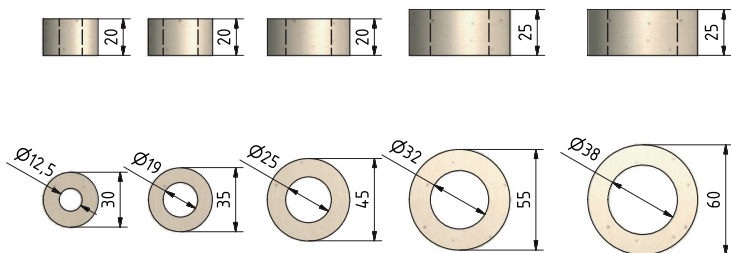
Art. Nr.	Produktbezeichnung
19481	Holzschraube m. Kugel in Ahorn Ø 12,5 x 150 mm
19482	Holzschraube m. Kugel in Ahorn Ø 19 x 150 mm
19483	Holzschraube m. Kugel in Ahorn Ø 25 x 150 mm
19484	Holzschraube m. Kugel in Ahorn Ø 32 x 150 mm
19485	Holzschraube m. Kugel in Ahorn Ø 38 x 150 mm

## METALLFREIE SCHRAUBVERBINDUNGEN IN AHORN



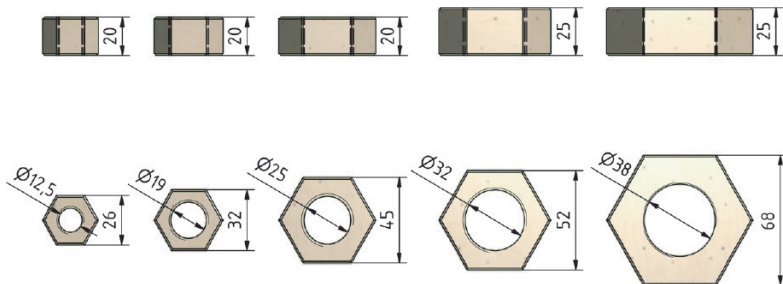
Art. Nr.	Produktbezeichnung
19244	Gewindestück in Ahorn Ø 12,5 x 165 mm
19245	Gewindestück in Ahorn Ø 19 x 165 mm
19246	Gewindestück in Ahorn Ø 25 x 165 mm
19247	Gewindestück in Ahorn Ø 32 x 165 mm
19248	Gewindestück in Ahorn Ø 38 x 165 mm

## METALLFREIE GEWINDEHÜLSEN IN AHORN



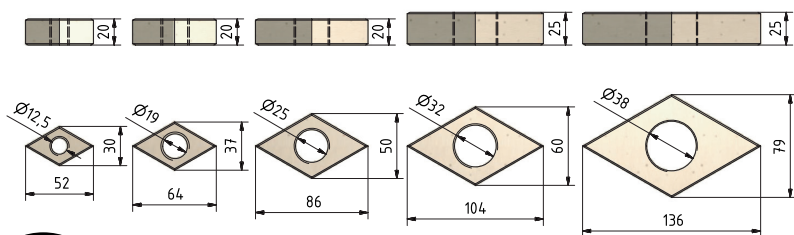
Art. Nr.	Produktbezeichnung
19249	Gewindehülse in Ahorn Ø 12,5 x 20 mm
19250	Gewindehülse in Ahorn Ø 19 x 20 mm
19251	Gewindehülse in Ahorn Ø 25 x 20 mm
19252	Gewindehülse in Ahorn Ø 32 x 25 mm
19253	Gewindehülse in Ahorn Ø 38 x 25 mm

## METALLFREIE SECHSKANTMUTTERN IN AHORN



Art. Nr.	Produktbezeichnung
19254	Sechskantmutter in Ahorn Ø 12,5 x 20 mm
19255	Sechskantmutter in Ahorn Ø 19 x 20 mm
19256	Sechskantmutter in Ahorn Ø 25 x 20 mm
19257	Sechskantmutter in Ahorn Ø 32 x 25 mm
19258	Sechskantmutter in Ahorn Ø 38 x 25 mm

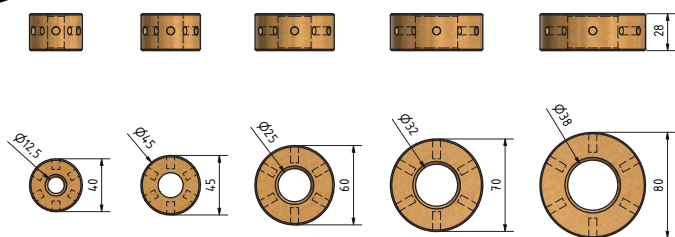
## METALLFREIE RAUTENMUTTERN IN AHORN



Art. Nr.	Produktbezeichnung
19259	Rautenmutter in Ahorn Ø 12,5 x 20 mm
19260	Rautenmutter in Ahorn Ø 19 x 20 mm
19261	Rautenmutter in Ahorn Ø 25 x 20 mm
19262	Rautenmutter in Ahorn Ø 32 x 25 mm
19263	Rautenmutter in Ahorn Ø 38 x 25 mm



## METALLFREIE LOCHMUTTERN IN AHORN (Stiftbohrung Ø 6mm)

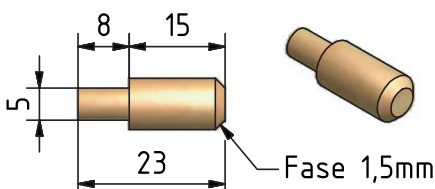


Art. Nr. B	Bezeichnung	Abmessungen
19466	Lochmutter in Ahorn	Ø 12,5 x 28 mm
19467	Lochmutter in Ahorn	Ø 19 x 28 mm
19468	Lochmutter in Ahorn	Ø 25 x 28 mm
19469	Lochmutter in Ahorn	Ø 32 x 28 mm
19470	Lochmutter in Ahorn	Ø 38 x 28 mm

## STECKBODENTRÄGER



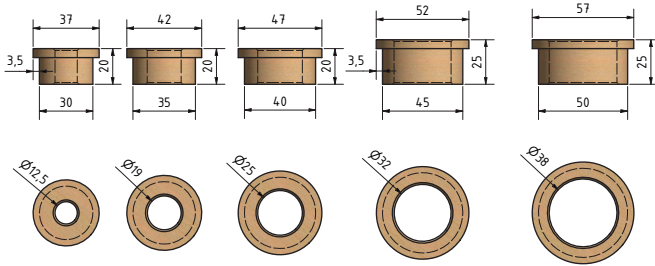
Art. Nr. B	Bezeichnung	Abmessungen	VPE
19081	Steckbodenträger Ahorn (roh)	Ø 5 / 8 Länge 23	50 Stk.
19080	Steckbodenträger Eiche (roh)	Ø 5 / 7 Länge 20	100 Stk.







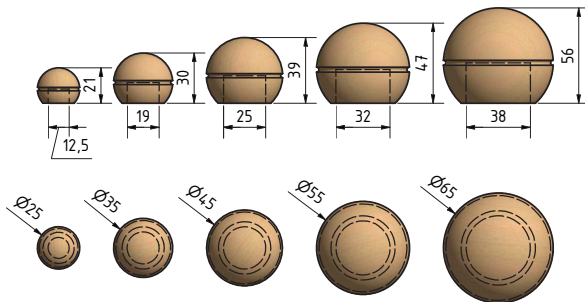
## METALLFREIE ANSATZMUTTERN IN AHORN



Art. Nr.	Produktbezeichnung
19471	Ansatzmutter in Ahorn Ø 12,5 x 20 mm
19472	Ansatzmutter in Ahorn Ø 19 x 20 mm
19473	Ansatzmutter in Ahorn Ø 25 x 20 mm
19474	Ansatzmutter in Ahorn Ø 32 x 25 mm
19475	Ansatzmutter in Ahorn Ø 38 x 25 mm



## METALLFREIE KUGELMUTTERN IN AHORN



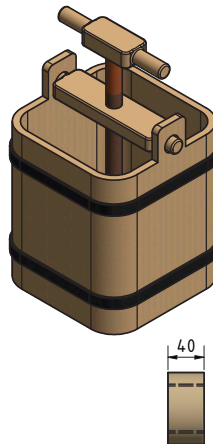
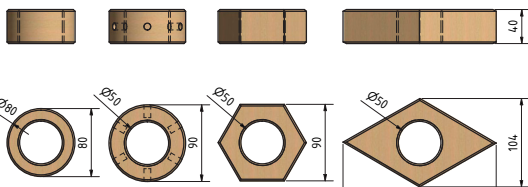
Art. Nr. B	Bezeichnung	Abmessungen
19476	Kugelmutter in Ahorn	Ø 12,5 x 25 mm
19477	Kugelmutter in Ahorn	Ø 19 x 35 mm
19478	Kugelmutter in Ahorn	Ø 25 x 45 mm
19479	Kugelmutter in Ahorn	Ø 32 x 55 mm
19480	Kugelmutter in Ahorn	Ø 38 x 65 mm



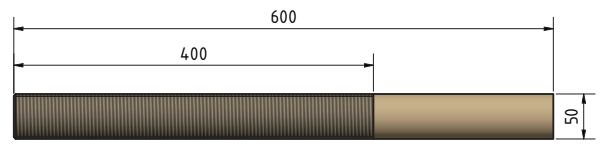
## GEWINDEKOMPONENTEN 50MM



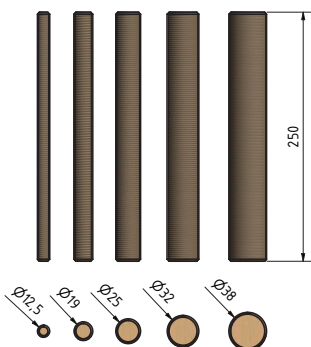
Extra grobe Variante mit 6mm Gewindetiefe für starke Belastungen.



Art. Nr.	Produktbezeichnung	Abmessungen
19486	Gewindestück	Ø 50x 600 mm
19487	Gewindehülse	Ø 50/80 x 40 mm
19488	Sechskantmutter	Ø 50 x 40 mm
19489	Rautenmutter	Ø 50 x 40 mm
19489	Lochmutter	Ø 50/90 x 40 mm



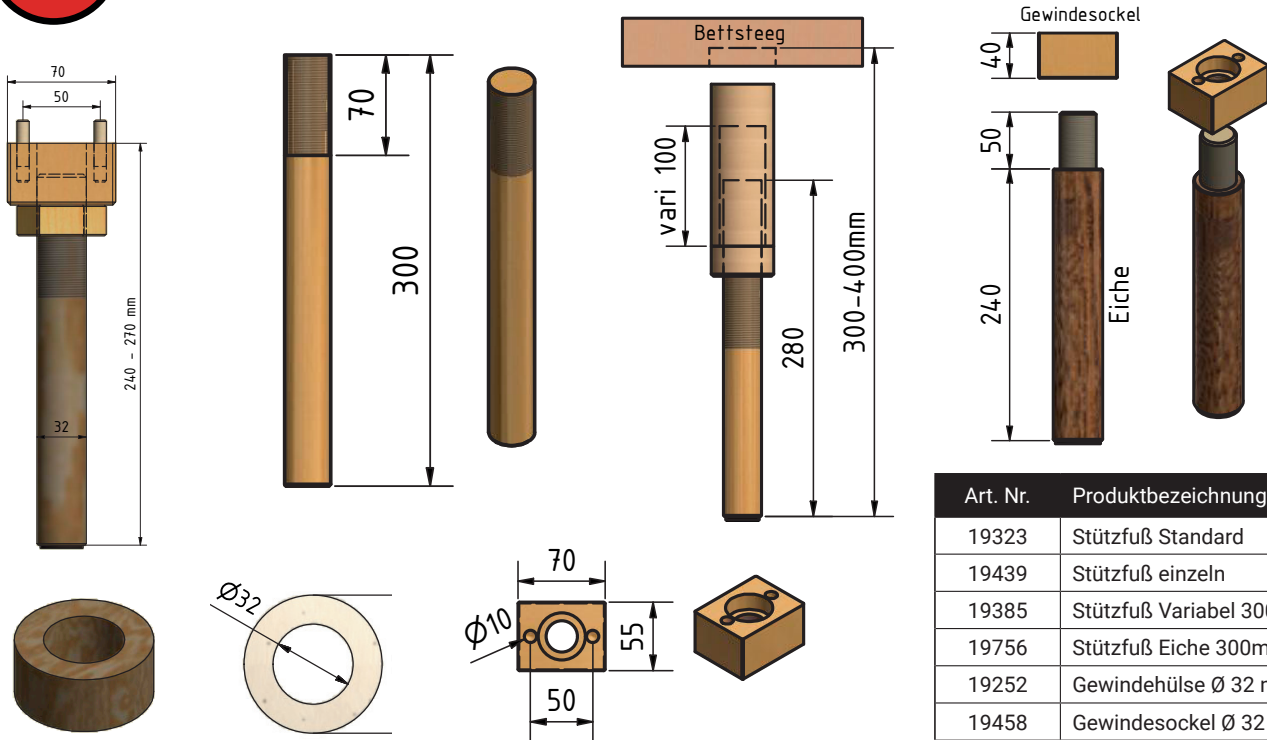
## GEWINDESTANGEN IN AHORN



Art. Nr. B	Bezeichnung	Abmessungen
19491	Gewindestangen	Ø 12,5 x 250 mm
19492	Gewindestangen	Ø 19 x 250 mm
19493	Gewindestangen	Ø 25 x 250 mm
19494	Gewindestangen	Ø 32 x 250 mm
19495	Gewindestangen	Ø 38 x 250 mm



# STÜTZFÜSSE

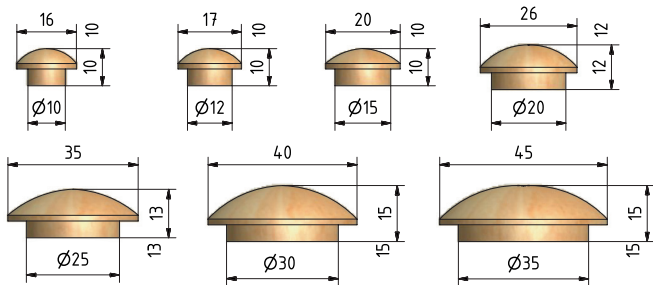


Art. Nr.	Produktbezeichnung
19323	Stützfuß Standard
19439	Stützfuß einzeln
19385	Stützfuß Variabel 300 - 400 mm
19756	Stützfuß Eiche 300mm
19252	Gewindehülse Ø 32 mm
19458	Gewindegewinde Ø 32 mm

# ABDECKKAPPEN AUS ZIRBENHOLZ



Mit diesen Kappen aus Zirbenholz gelingt es, Ihre Zirbenmöbel bis ins Detail perfekt auszuführen. Die verschiedenen Durchmesser ermöglichen einen vielseitigen Anwendungsbereich.



Art. Nr.	Produktbezeichnung
19088	Abdeckkappe Zapfen Ø 10 mm
19089	Abdeckkappe Zapfen Ø 12 mm
19090	Abdeckkappe Zapfen Ø 15 mm
19091	Abdeckkappe Zapfen Ø 20 mm
19092	Abdeckkappe Zapfen Ø 25 mm
19093	Abdeckkappe Zapfen Ø 30 mm
19094	Abdeckkappe Zapfen Ø 35 mm



# WERKZEUGE



Art. Nr. B	Bezeichnung	Abmessungen
19557	Spiralbohrer	Ø 13 x 151 mm
19558	Forstnerbohrer	Ø 19 x 90mm
19559	Forstnerbohrer	Ø 25 x 90mm
19560	Forstnerbohrer	Ø 30 x 90mm
19561	Forstnerbohrer	Ø 32 x 90mm
19562	Forstnerbohrer	Ø 38 x 90mm
19563	Forstnerbohrer	Ø 40 x 90mm
19565	Forstnerbohrer	Ø 45 x 90mm
19211	Forstnerbohrer	Ø 50 x 90mm

