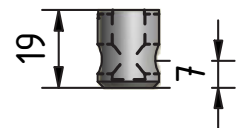
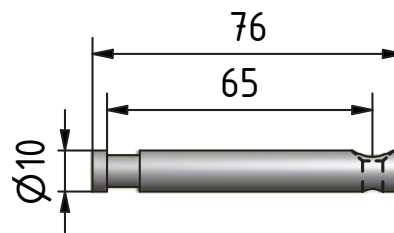
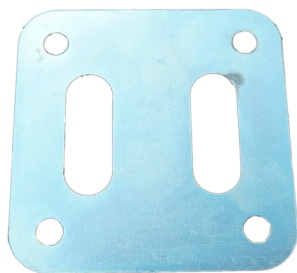
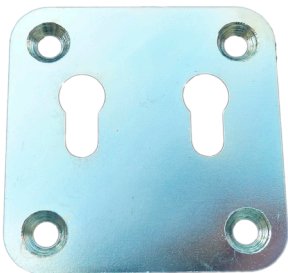
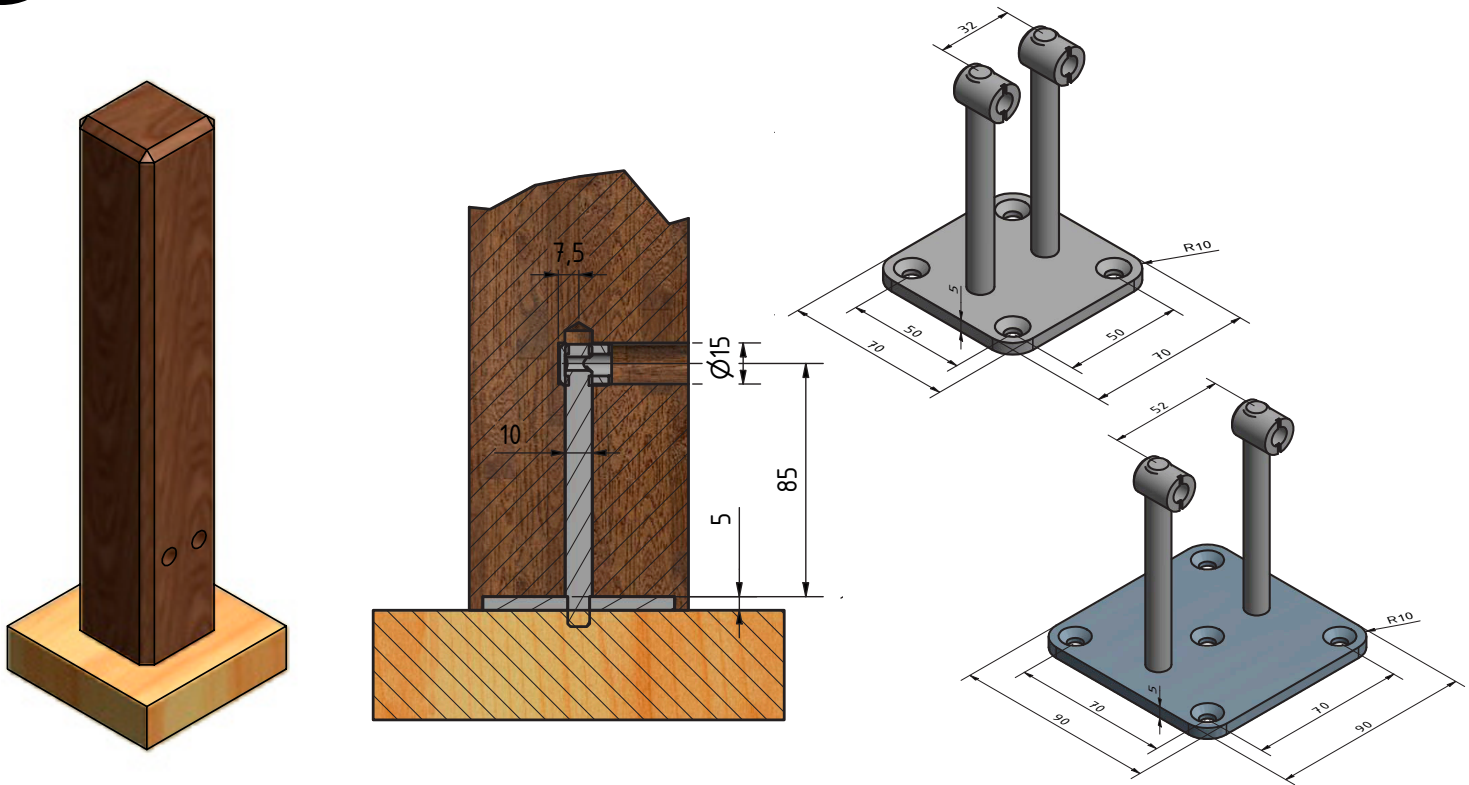


Dieser Beschlag eignet sich bestens für alle stabilen Spannverbindungen

- Nur 2 Bohrungen sichtbar mit $\varnothing 15$ mm
- Ankerplatte 70 x 70 x 5 mm / 90 x 90 x 5 mm
- Verwendbar für Verbindungen zu Holz/Stein/ Beton oder anderen Böden

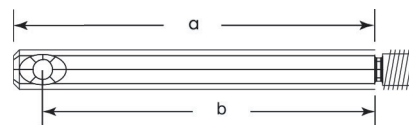


Art. Nr.	Produktbezeichnung
19721	XS Ankerplatte 70x70x5 mit Bolzenmontage
19722	XS Adapterplatte 70x70x5 für Steinmontage
19723	XS Ankerplatte 90x90x5 mit Bolzenmontage
19724	XS Adapterplatte 90x90x5 für Steinmontage
19148	„Je 2 Stück XS - Ankerbolzen 90 er + XS Gehäuse 15 x19 mm + M 10 x 12 mm Gewindestift“



Dieser Beschlag eignet sich bestens für alle stabilen Spannverbindungen

- Nur 2 Bohrungen sichtbar mit $\varnothing 15$ mm
- Ankerplatte 70 x 70 x 5 mm / 90 x 90 x 5 mm
- Verwendbar für Verbindungen zu Holz/Stein/ Beton oder anderen Böden



Art. Nr.	Produktbezeichnung
19731	XS Ankerplatte 70x70x5 mit Bolzenmontage
19732	XS Ankerplatte 90x90x5 mit Bolzenmontage
19148	„Je 2 Stück XS - Ankerbolzen 90 er + XS Gehäuse 15 x 19 mm + M 10 x 12 mm Gewindestift“

XS Dübel

Art. Nr.	Produktbezeichnung	Bohrtiefe a	Maß b
19292	XS Sonderdübel $\varnothing 10$ x 102	92 mm	85 mm



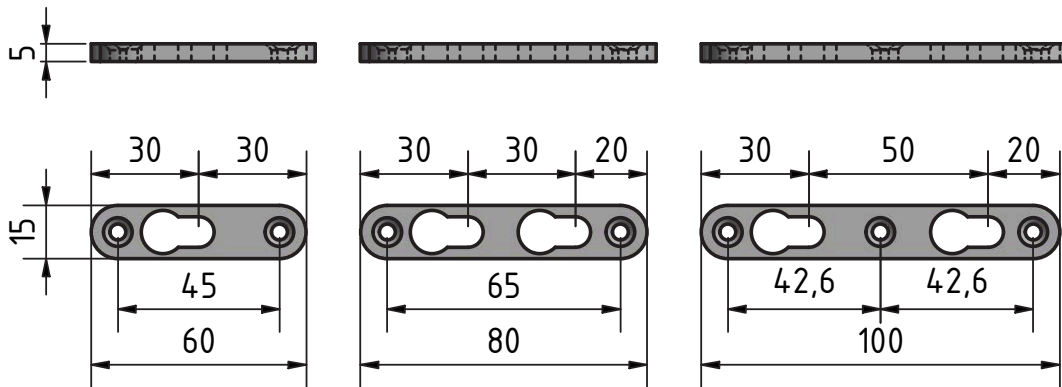
ANKERPLATTEN BREITE 15MM



Dieser Beschlag eignet sich bestens für alle dünnen schmalen Spannverbindungen.



Art. Nr.	Produktbezeichnung
19701	XS Ankerplatte 60x15x5mm
19702	XS Ankerplatte 80x15x5mm
19703	XS Ankerplatte 100x15x5mm



ANKERPLATTEN BREITE 20MM



Dieser Beschlag eignet sich bestens für alle dünnen schmalen Spannverbindungen.



Art. Nr.	Produktbezeichnung
19711	XS Ankerplatte 60x20x5mm
19712	XS Ankerplatte 80x20x5mm
19713	XS Ankerplatte 100x20x5mm

