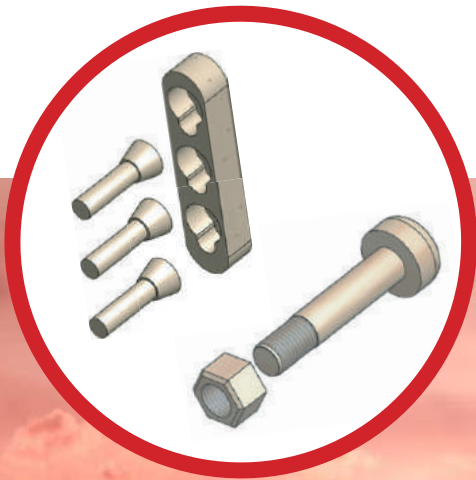




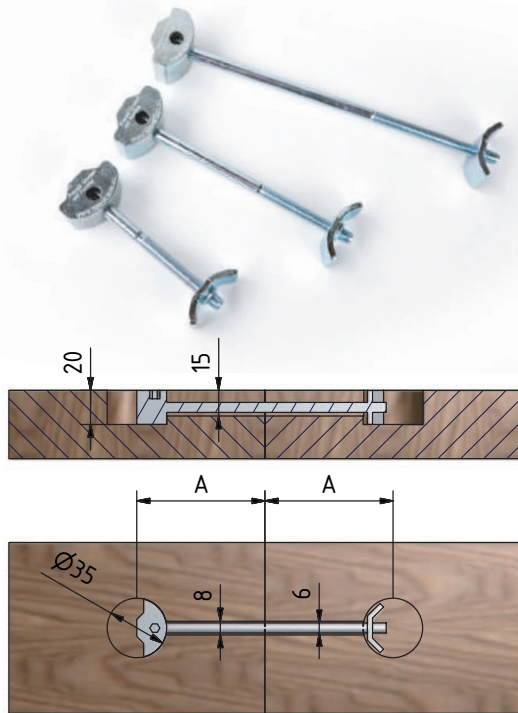
BESCHLAG TECHNIK AUSTRIA



INNOVATIVE LÖSUNGEN  
FÜR MÖBEL

PLATTENVERBINDER

# ARBEITSPLETTENVERBINDER MIT ECKUMLEITUNG - Bohrtiefe 20mm



## Plattenverbinder Ø 35 mit Eckumlenkung

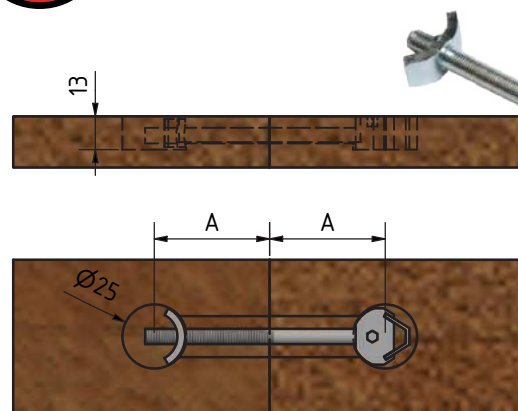
- Für stabile und kraftschlüssige Verbindungen
- Zinkdruckguss Gehäuse mit integrierter 90° Eckumlenkung
- Ab Plattendicke 22 mm
- Der Innensechskant SW 5 mm ermöglicht eine bequeme Bedienung mittels Akkuschauber
- Passend zu allen gängigen Schablonen



Art. Nr. B	Bezeichnung	Abmessungen A
19082	Plattenverbinder 170	73 - 86 mm
19083	Plattenverbinder 120	48 - 60 mm
19084	Plattenverbinder 85	33 - 44 mm



# ARBEITSPLETTENVERBINDER MIT ECKUMLEITUNG - BOHRTIEFE 13MM



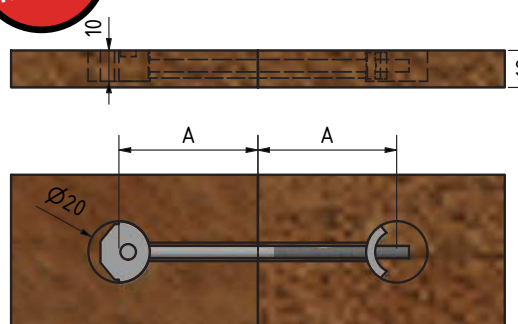
## Plattenverbinder Ø 25 x 13mm mit Eckumlenkung

- Für stabile und kraftschlüssige Verbindungen
- Zinkdruckguss Gehäuse mit integrierter 90° Eckumlenkung
- Der Innensechskant SW 4 ermöglicht eine Bequemebedienung mittels Akkuschauber

Art. Nr. B	Bezeichnung	Abmessungen A
19495	Plattenverbinder Bohrtiefe 13mm	43 x 50 mm



# ARBEITSPLETTENVERBINDER MIT ECKUMLEITUNG - BOHRTIEFE 10MM



## Plattenverbinder Ø 20 x 10mm mit Eckumlenkung

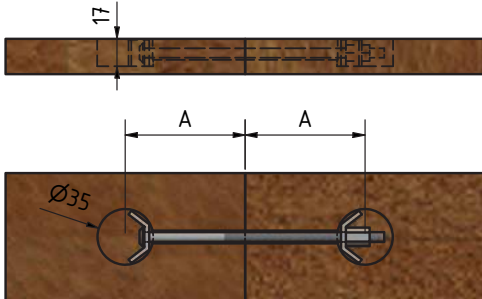
- Für stabile und kraftschlüssige Verbindungen
- Zinkdruckguss Gehäuse mit integrierter 90° Eckumlenkung
- Antrieb Torx 25 ermöglicht eine Bequeme Bedienung mittels Akkuschaube

Art. Nr.	Bezeichnung	Abmessungen A
19429	Plattenverbinder Bohrtiefe 10mm	43 x 50 mm



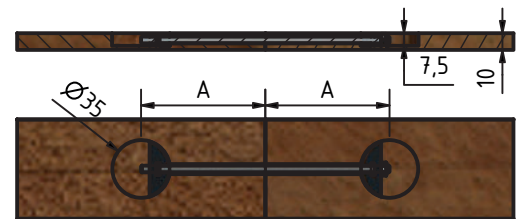
## Plattenverbinder Ø 35 Bohrtiefe 17mm

- Für stabile und kraftschlüssige Verbindungen
- Ausführung Stahl verzinkt
- Bohrmaße wie oben (Art. Nr.19042 Verbinder 170 )
- Ab Plattendicke 19 mm
- Passend zu allen gängigen Schablonen



Art. Nr. B	Bezeichnung	Abmessungen A
19042	Plattenverbinder Bohrtiefe 17mm	73 - 86 mm

# ARBEITSPLETTENVERBINDER - SMALL - Bohrtiefe 7,5mm

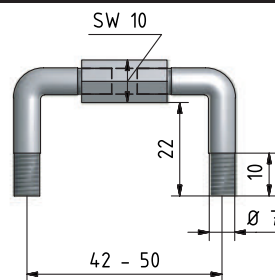


Art. Nr. B	Bezeichnung	Abmessungen A
19042	Plattenverbinder Bohrtiefe 7,5mm	73 - 86 mm

# UNIVERSALVERBINDER AUS STAHL

Dieser Beschlag eignet sich bestens für alle schwierigen Spannverbindungen und Reparaturen im nicht sichtbaren Bereich

- Nur 2 Bohrungen erforderlich mit Ø 8 mm
- Verstellbar von 42 – 50 mm
- Verwendbar bei allen stupfen oder Schrägen Verbindungen



Art. Nr.	Produktbezeichnung
19176	Universalverbinder

## GÜLTIG AB 1.1.2021 BIS AUF WIDERRUF.

Dieses Dokument ist alleiniges Eigentum der BTA GmbH und unterliegt Allgemein Geschäftsbedingungen, nachzulesen auf unserer Webseite unter [www.beschlag-technik.com](http://www.beschlag-technik.com). Vervielfältigungen, Reproduktionen oder Veröffentlichungen, auch auszugsweise, sind nur mit schriftlicher Zustimmung der BTA GmbH zulässig. Satz- & Druckfehler, sowie Irrtümer vorbehalten.

© 2020 - BTA GmbH. Alle Rechte vorbehalten.

[WWW.BESCHLAG-TECHNIK.COM](http://WWW.BESCHLAG-TECHNIK.COM)



BTA GMBH, BESCHLAG TECHNIK AUSTRIA  
Kasten 53, 4171 Sankt Peter am Wimberg  
+43 660 4824815 | [office@beschlag-technik.com](mailto:office@beschlag-technik.com)

