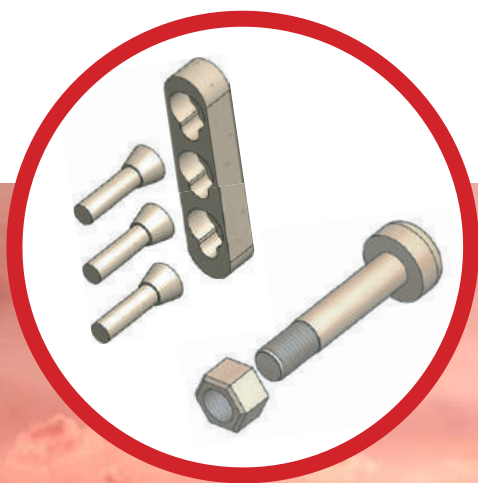




BESCHLAG TECHNIK AUSTRIA



INNOVATIVE LÖSUNGEN
FÜR MÖBEL

HERKULES BESCHLAGSYSTEM

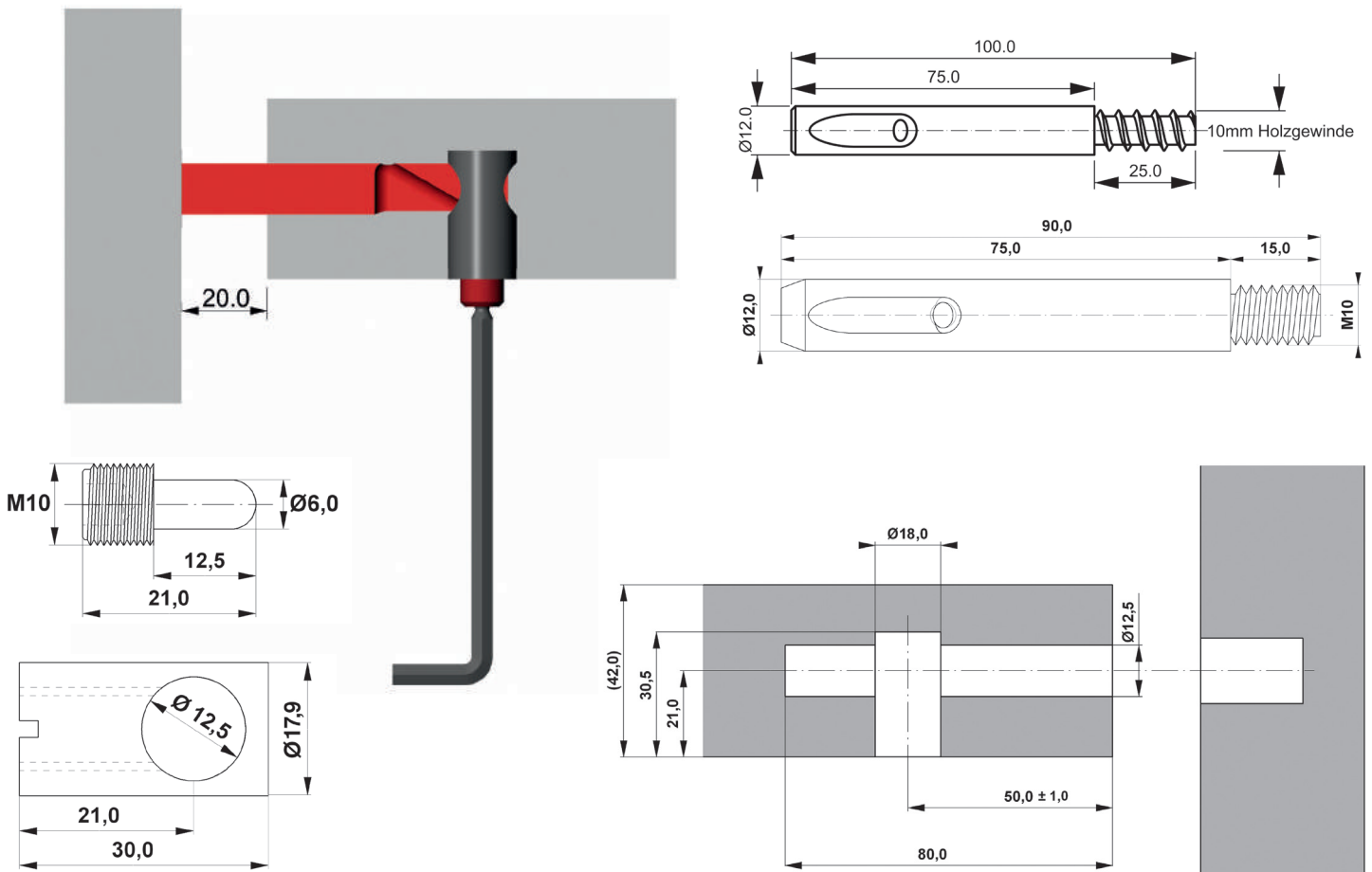


Extrem belastbarer Verbindungsbeschlag für beanspruchte Konstruktionen wie zb. Treppenbau

- Gehäuse Ø 18 mm
- Dübel Ø 12 mm
- 20 mm Anzugsweg
- Vibrationsfest
- Dauerhaft hoher Kraftschluss
- Oberfläche verzinkt

Set bestehend aus:

1 x Gehäuse + 1 x Madenschraube + 1 x Stahldübel + Dübel M – 10 oder Eurogewinde



Herkules II - Beschlagsystem

| Art. Nr. | Produktbezeichnung |
|----------|---|
| 19172 | Herkules 2er Set M10 |
| 19173 | Herkules 10er Set M10 |
| 19174 | Herkules 2er Set Eurogewinde |
| 19175 | Herkules 10er Set Eurogewinde |
| 19221 | Gewindeeindrehmuffe M10 x 20 ISK (siehe Seite 42) |

GÜLTIG AB 1.1.2021 BIS AUF WIDERRUF.

Dieses Dokument ist alleiniges Eigentum der BTA GmbH und unterliegt Allgemein Geschäftsbedingungen, nachzulesen auf unserer Webseite unter www.beschlag-technik.com. Vervielfältigungen, Reproduktionen oder Veröffentlichungen, auch auszugsweise, sind nur mit schriftlicher Zustimmung der BTA GmbH zulässig. Satz- & Druckfehler, sowie Irrtümer vorbehalten.

© 2020 - BTA GmbH. Alle Rechte vorbehalten.

WWW.BESCHLAG-TECHNIK.COM



BTA GMBH, BESCHLAG TECHNIK AUSTRIA
Kasten 53, 4171 Sankt Peter am Wimberg
+43 660 4824815 | office@beschlag-technik.com

