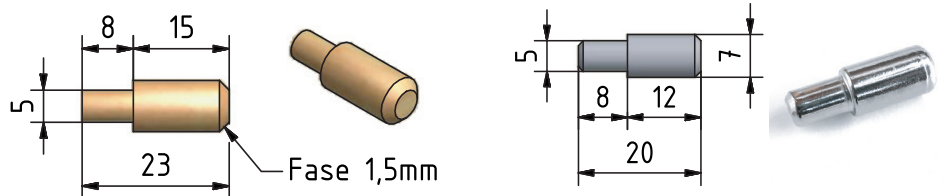




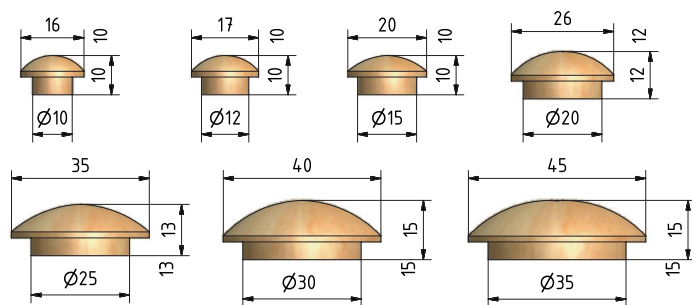
Art. Nr. B	Bezeichnung	Abmessungen
19557	Spiralbohrer	Ø 13 x 151 mm
19558	Forstnerbohrer	Ø 19 x 90mm
19559	Forstnerbohrer	Ø 25 x 90mm
19560	Forstnerbohrer	Ø 30 x 90mm
19561	Forstnerbohrer	Ø 32 x 90mm
19562	Forstnerbohrer	Ø 38 x 90mm
19563	Forstnerbohrer	Ø 40 x 90mm
19565	Forstnerbohrer	Ø 45 x 90mm
19211	Forstnerbohrer	Ø 50 x 90mm

STECKBODENTRÄGER


Art. Nr. B	Bezeichnung	Abmessungen	VPE
19081	Steckbodenträger Ahorn (roh)	Ø 5 / 8 Länge 23	50 Stk.
19121	Steckbodenträger Stahl (vernickelt)	Ø 5 / 7 Länge 20	100 Stk.

ABDECKKAPPEN AUS ZIRBENHOLZ

Mit diesen Kappen aus Zirbenholz gelingt es, Ihre Zirbenmöbel bis ins Detail perfekt auszuführen. Die verschiedenen Durchmesser, ermöglichen einen vielseitigen Anwendungsbereich.



Art. Nr.	Produktbezeichnung
19088	Abdeckkappe Zapfen Ø 10 mm
19089	Abdeckkappe Zapfen Ø 12 mm
19090	Abdeckkappe Zapfen Ø 15 mm
19091	Abdeckkappe Zapfen Ø 20 mm
19092	Abdeckkappe Zapfen Ø 25 mm
19093	Abdeckkappe Zapfen Ø 30 mm
19094	Abdeckkappe Zapfen Ø 35 mm

GÜLTIG AB 1.1.2021 BIS AUF WIDERRUF.

Dieses Dokument ist alleiniges Eigentum der BTA GmbH und unterliegt Allgemein Geschäftsbedingungen, nachzulesen auf unserer Webseite unter www.beschlag-technik.com. Vervielfältigungen, Reproduktionen oder Veröffentlichungen, auch auszugsweise, sind nur mit schriftlicher Zustimmung der BTA GmbH zulässig. Satz- & Druckfehler, sowie Irrtümer vorbehalten.

© 2020 - BTA GmbH. Alle Rechte vorbehalten.

WWW.BESCHLAG-TECHNIK.COM



BTA GMBH, BESCHLAG TECHNIK AUSTRIA
Kasten 53, 4171 Sankt Peter am Wimberg
+43 660 4824815 | office@beschlag-technik.com

