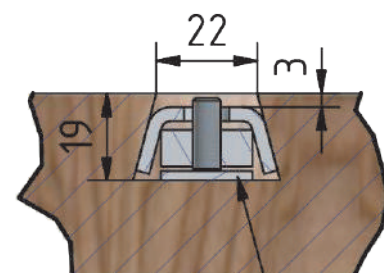
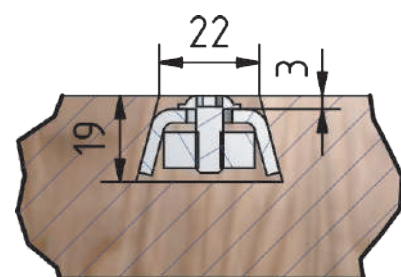
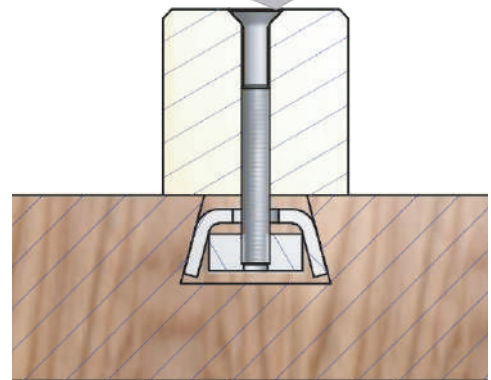
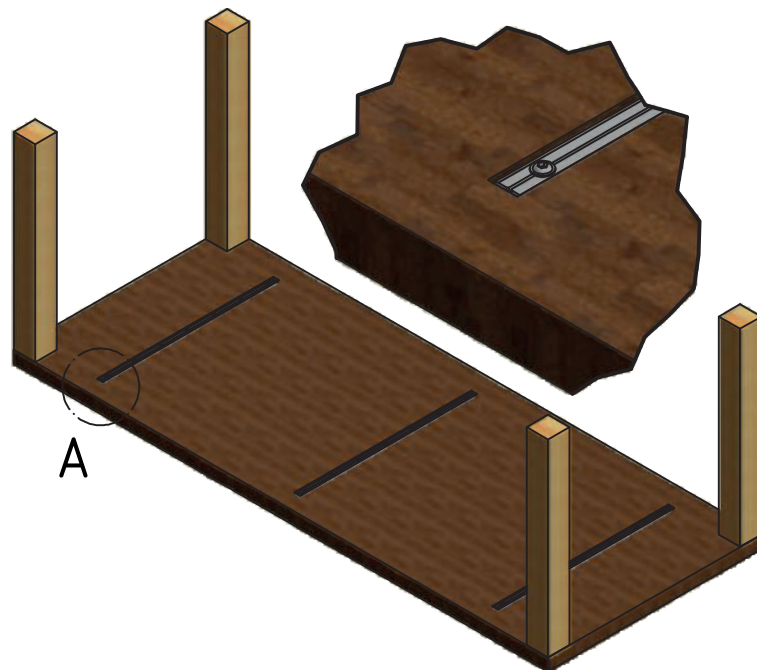


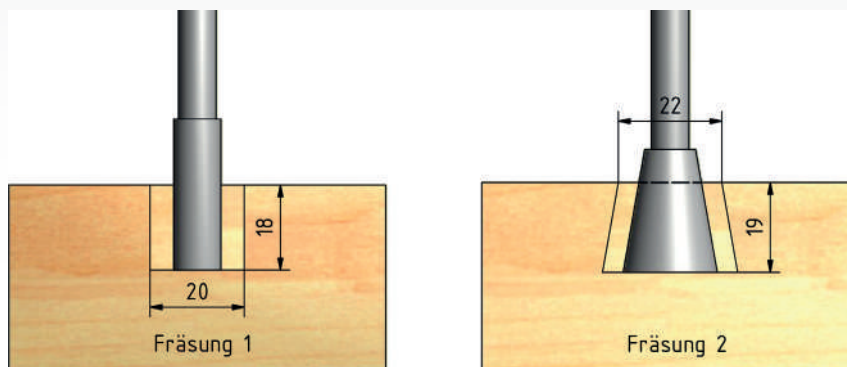
Gratleiste mit spannbarer Funktion und bei Bedarf auch jederzeit justierbar für Plane Ausrichtung der Platten. Durch die geteilte Konstruktion kann die Gratleiste direkt in die Fläche eingesetzt werden und erspart dadurch die Ausfräsungen an den Plattenkanten.

- Keine Ausfräsungen an den Plattenkanten
- Absolut flächenbündiger Einbau
- Durch diese Klemmmontage kann die Platte beliebig schwinden und quellen
- Extrem Stabil durch Stahlkonstruktion
- Jederzeit kürzbar
- Nachträglichen Einbau möglich
- Anbindung für Seilspannung möglich
- Optional mit Justierleiste zum Nachdrücken

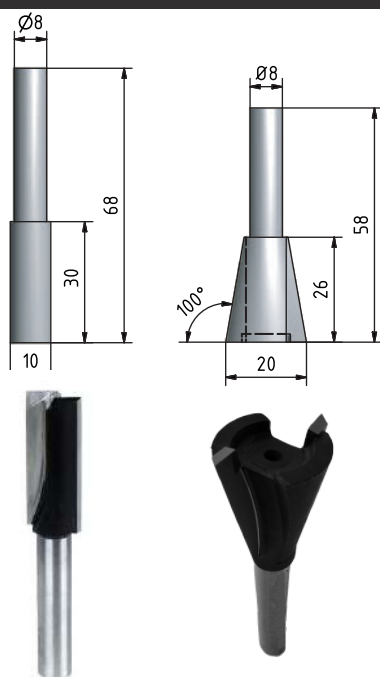


Justierleiste





ZUBEHÖR FÜR GRATLEISTE - SMALL & LARGE



Ø 30 mm Kopiering

Frässhablone large



Universalschablone Large & Small

Art. Nr.	Produktbezeichnung	Abmessungen
19324	Gratleiste spannbar	650 mm
19325	Gratleiste spannbar	850 mm
19344	Gratleiste spannbar	1050mm
19327	Grat-Nutfräser HW	Ø 20 x 26 mm, 10° schräge
19328	Schafträser HW	Ø 10 x 30 mm
19332	Justierleiste inkl. Schrauben	650 mm
19333	Justierleiste inkl. Schrauben	850 mm
19346	Justierleiste inkl. Schrauben	1050 mm
<b>Doppelset</b>		
19342	Gratleiste spannbar 2er Set	650 mm
19343	Gratleiste spannbar 2er Set	850 mm
19344	Gratleiste spannbar 2er Set	1050mm
<b>Schablone</b>		
19415	Universalfrässhablone für Gratleiste small & large	1200 x 200 x 13 mm
19326	Frässhablone für Gratleiste large	1200 x 275 x 13 mm