

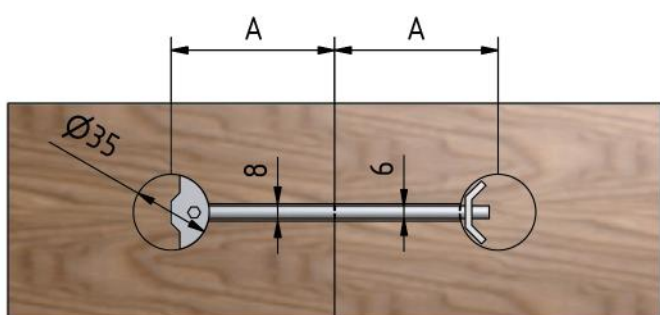
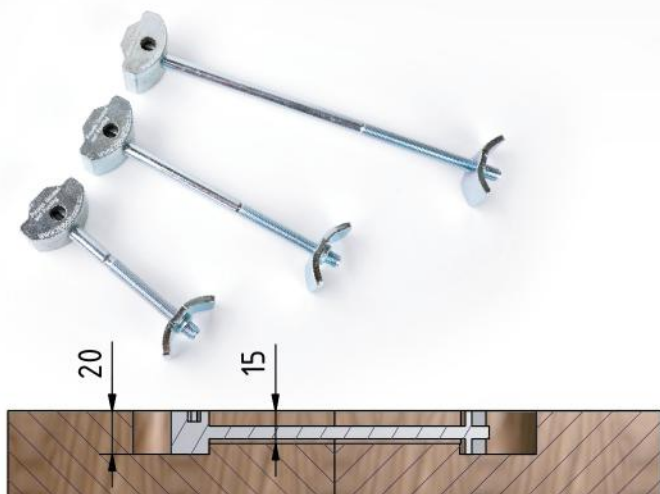


INNOVATIVE
VERBINDUNGSSYSTEME

PLATTENVERBINDER

Plattenverbinder Ø 35 mit Eckumlenkung

- Für stabile und kraftschlüssige Verbindungen
- Zinkdruckguss Gehäuse mit integrierter 90° Eckumlenkung
- Ab Plattendicke 22 mm
- Der Innensechskant SW 5 mm ermöglicht eine bequeme Bedienung mittels Akkuschrauber
- Passend zu allen gängigen Schablonen



Art. Nr.	Produktbezeichnung	Bohrabstände Maß A
19082	Plattenverbinder 170	73 - 86 mm
19083	Plattenverbinder 120	48 - 60 mm
19084	Plattenverbinder 85	33 - 44 mm

ARBEITSPLETTENVERBINDER STANDARD

Plattenverbinder Ø 35

- Für stabile und kraftschlüssige Verbindungen
- Ausführung Stahl verzinkt
- Bohrmaße wie oben (Art. Nr.19042 Verbinder 170)
- Ab Plattendicke 22 mm
- Passend zu allen gängigen Schablonen



Art. Nr.	Produktbezeichnung	Bohrabstände Maß A
19042	Plattenverbinder	73 - 86 mm

GÜLTIG AB 1. 1. 2019 BIS AUF WIDERRUF.

Dieses Dokument ist alleiniges Eigentum der BTA GmbH und unterliegt unseren Allgemeinen Geschäftsbedingungen, nachzulesen auf unserer Webseite unter www.beschlag-technik.com. Vervielfältigungen, Reproduktionen oder Veröffentlichungen, auch auszugsweise, sind nur mit schriftlicher Zustimmung der BTA GmbH zulässig. Satz- & Druckfehler, sowie Irrtümer vorbehalten.

© 2018 - BTA GmbH. Alle Rechte vorbehalten.

WWW.BESCHLAG-TECHNIK.COM



BTA GmbH - BESCHLAG TECHNIK AUSTRIA
Adresse: Kasten 53, A-4171 St. Peter am Wimberg
+43 660 48 248 15 | office@beschlag-technik.com

