

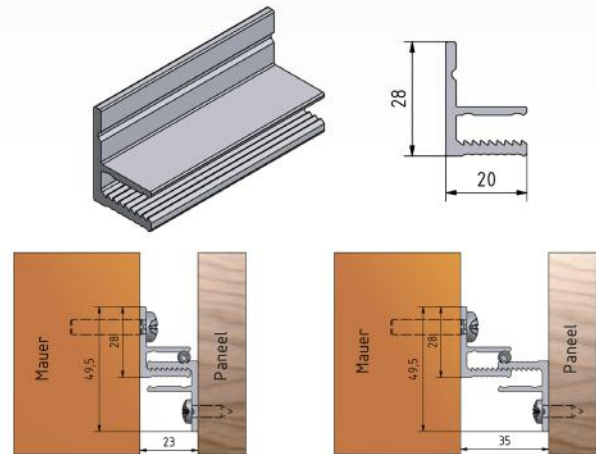


INNOVATIVE
VERBINDUNGSSYSTEME

PANELFIX

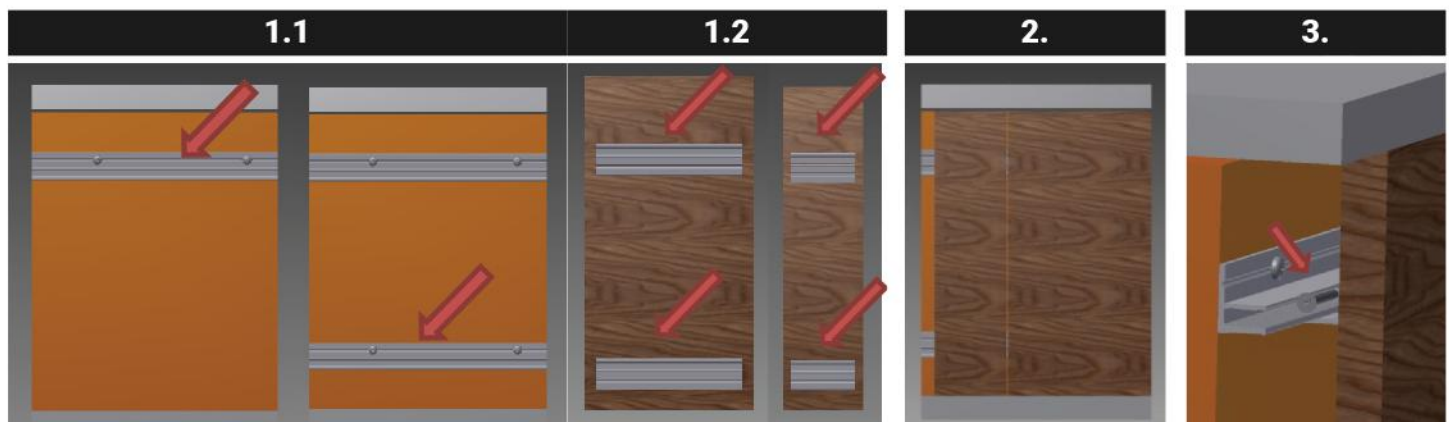
Wandschienenprofil für frontale Paneelbefestigung.

- Aussteifung von gebogenen Paneelen durch Winkelprofil
- Frontale Befestigung der Paneele ohne Einhängeweg
- Nur waagrechte Positionierung erforderlich
- Schnelle und Kosteneffiziente Montage durch Stangenware
- Alle 300 mm gelocht (Ø 7mm)
- Aus Aluminium - pressblank



Art.Nr	Längen	Bohrungen
10099	150 mm	2
10100	780 mm	3
10101	980 mm	4
19007	1980 mm	7
10102	2980 mm	10

PANEELFIX - MONTAGEANLEITUNG



- 1.1 Montage der Profile an der Wand
- 1.2 Montage der Profile am Paneel
2. Paneel einhängen
3. Paneel sichern

GÜLTIG AB 1. 1. 2019 BIS AUF WIDERRUF.

Dieses Dokument ist alleiniges Eigentum der BTA GmbH und unterliegt unseren Allgemeinen Geschäftsbedingungen, nachzulesen auf unserer Webseite unter www.beschlag-technik.com. Vervielfältigungen, Reproduktionen oder Veröffentlichungen, auch auszugsweise, sind nur mit schriftlicher Zustimmung der BTA GmbH zulässig. Satz- & Druckfehler, sowie Irrtümer vorbehalten.

© 2018 - BTA GmbH. Alle Rechte vorbehalten.

WWW.BESCHLAG-TECHNIK.COM



BTA GmbH - BESCHLAG TECHNIK AUSTRIA
Adresse: Kasten 53, A-4171 St. Peter am Wimberg
+43 660 48 248 15 | office@beschlag-technik.com

