



BESCHLAG TECHNIK AUSTRIA



INNOVATIVE
VERBINDUNGSSYSTEME

HERKULES BESCHLAGSYSTEM

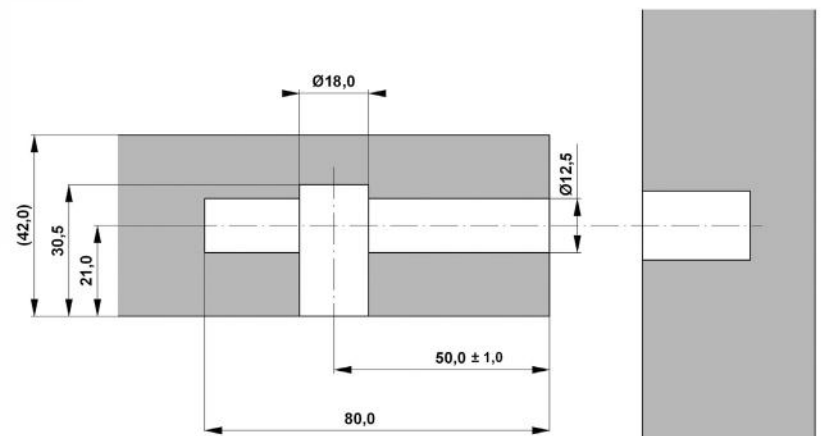
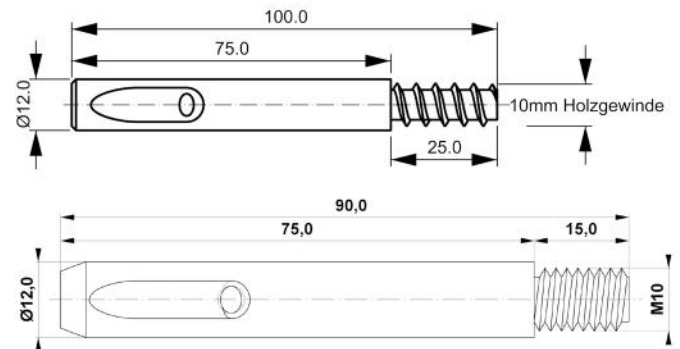
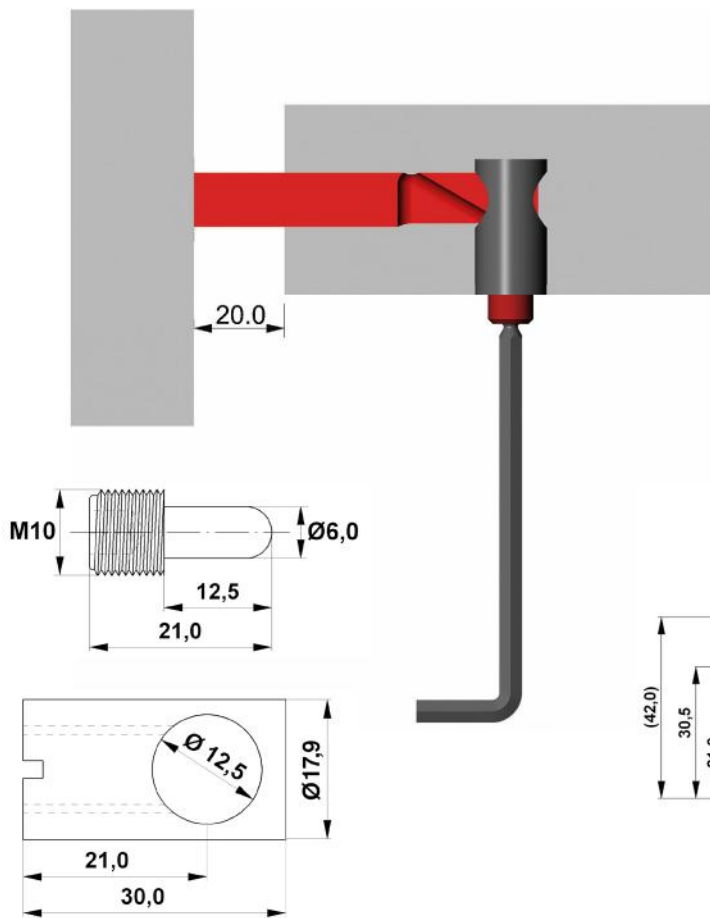


Extrem belastbarer Verbindungsbeschlag für beanspruchte Konstruktionen wie zb. Treppenbau

- Gehäuse Ø 18 mm
- Dübel Ø 12 mm
- 20 mm Anzugsweg
- Vibrationsfest
- Dauerhaft hoher Kraftschluss
- Oberfläche verzinkt

Set bestehend aus:

1 x Gehäuse + 1 x Madenschraube + 1 x Stahldübel + Dübel M – 10 oder Eurogewinde



Herkules II - Beschlagsystem

Art. Nr.	Produktbezeichnung
19172	Herkules 2er Set M10
19173	Herkules 10er Set M10
19174	Herkules 2er Set Eurogewinde
19175	Herkules 10er Set Eurogewinde
19221	Gewindeeindrehmuffe M10 x 20 ISK (siehe Seite 42)

GÜLTIG AB 1. 1. 2019 BIS AUF WIDERRUF.

Dieses Dokument ist alleiniges Eigentum der BTA GmbH und unterliegt unseren Allgemeinen Geschäftsbedingungen, nachzulesen auf unserer Webseite unter www.beschlag-technik.com. Vervielfältigungen, Reproduktionen oder Veröffentlichungen, auch auszugsweise, sind nur mit schriftlicher Zustimmung der BTA GmbH zulässig. Satz- & Druckfehler, sowie Irrtümer vorbehalten.

© 2018 - BTA GmbH. Alle Rechte vorbehalten.

WWW.BESCHLAG-TECHNIK.COM



BTA GmbH - BESCHLAG TECHNIK AUSTRIA
Adresse: Kasten 53, A-4171 St. Peter am Wimberg
+43 660 48 248 15 | office@beschlag-technik.com

