



BESCHLAG TECHNIK AUSTRIA

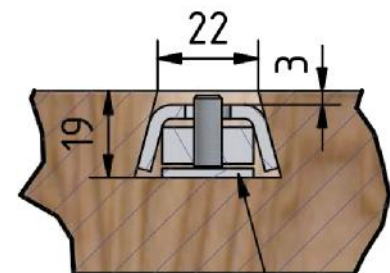
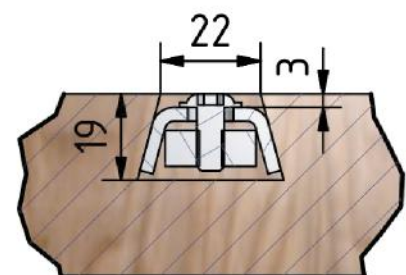
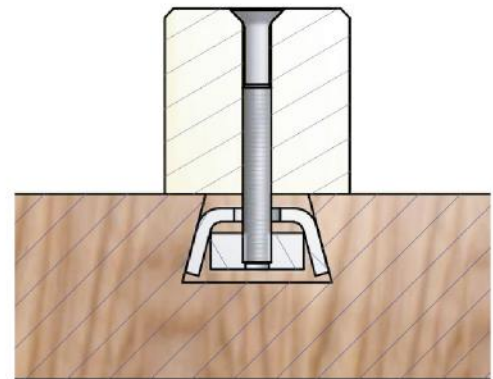
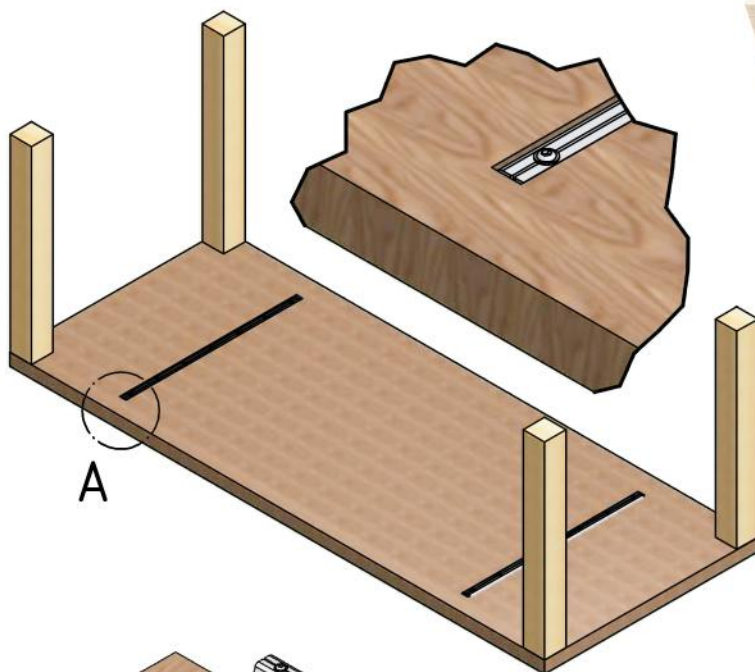


INNOVATIVE
VERBINDUNGSSYSTEME

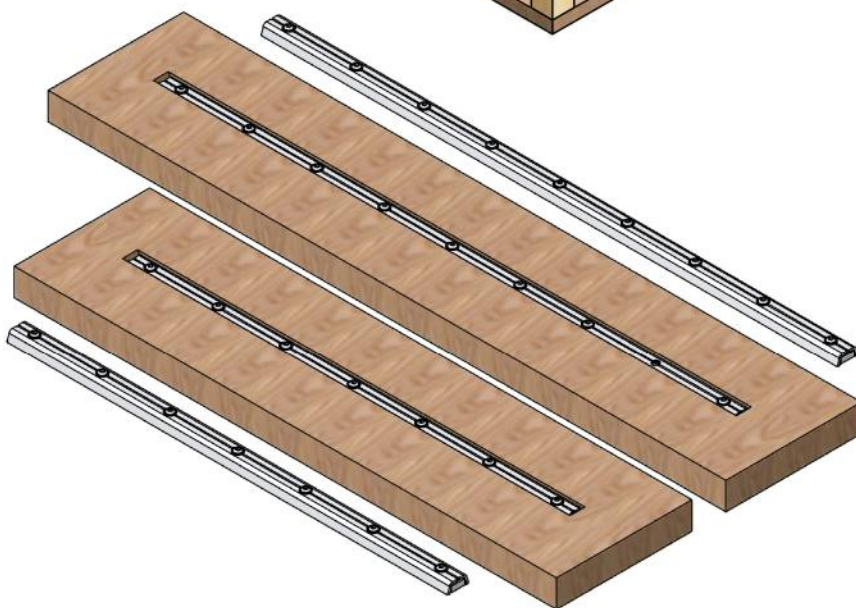
GRATLEISTE

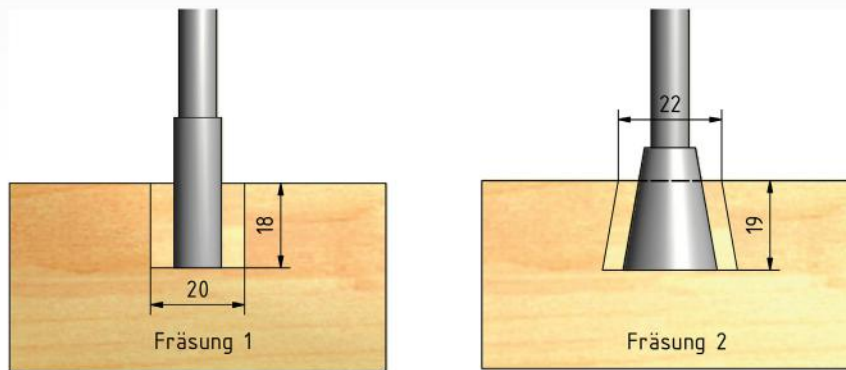
Gratleiste mit spannbarer Funktion und bei Bedarf auch jederzeit justierbar für Plane Ausrichtung der Platten. Durch die geteilte Konstruktion kann die Gratleiste direkt in die Fläche eingesetzt werden und erspart dadurch die Ausfräsungen an den Plattenkanten.

- Keine Ausfräsungen an den Plattenkanten
- Absolut flächenbündiger Einbau
- Durch diese Klemmmontage kann die Platte beliebig schwinden und quellen
- Extrem Stabil durch Stahlkonstruktion
- Jederzeit kürzbar
- Nachträglichen Einbau möglich
- Anbindung für Seilspannung möglich

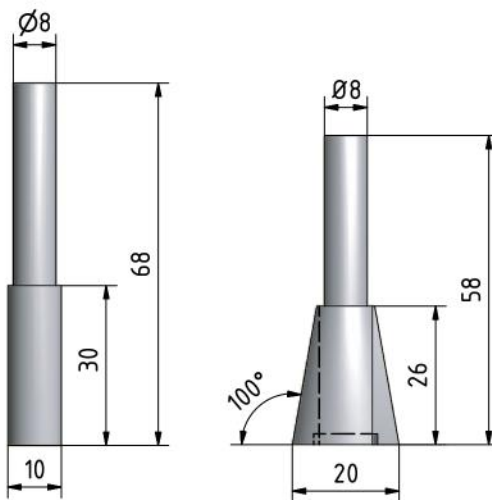


Justierleiste





ZUBEHÖR FÜR GRATLEISTE



Ø 30 mm Kopierring



Art. Nr.	Produktbezeichnung	Abmessungen
19324	Gratleiste spannbar	650 mm
19325	Gratleiste spannbar	850 mm
19344	Gratleiste spannbar	1050mm
19326	Frässhablone für Gratleisten	1000 x 275 x 13 mm
19327	Grat-Nutfräser HW	Ø 20 x 26 mm, 10° schräge
19328	Schafträser HW	Ø 10 x 30 mm
19332	Set Justierleiste inkl. Schrauben	650 mm
19333	Set Justierleiste inkl. Schrauben	850 mm
19346	Set Justierleiste inkl. Schrauben	1050 mm
Doppelset		
19342	Gratleiste spannbar 2er Set	650 mm
19343	Gratleiste spannbar 2er Set	850 mm
19344	Gratleiste spannbar 2er Set	1050mm

GÜLTIG AB 1. 1. 2019 BIS AUF WIDERRUF.

Dieses Dokument ist alleiniges Eigentum der BTA GmbH und unterliegt unseren Allgemeinen Geschäftsbedingungen, nachzulesen auf unserer Webseite unter www.beschlag-technik.com. Vervielfältigungen, Reproduktionen oder Veröffentlichungen, auch auszugsweise, sind nur mit schriftlicher Zustimmung der BTA GmbH zulässig. Satz- & Druckfehler, sowie Irrtümer vorbehalten.

© 2018 - BTA GmbH. Alle Rechte vorbehalten.

WWW.BESCHLAG-TECHNIK.COM



BTA GmbH - BESCHLAG TECHNIK AUSTRIA
Adresse: Kasten 53, A-4171 St. Peter am Wimberg
+43 660 48 248 15 | office@beschlag-technik.com

