



BESCHLAG TECHNIK AUSTRIA



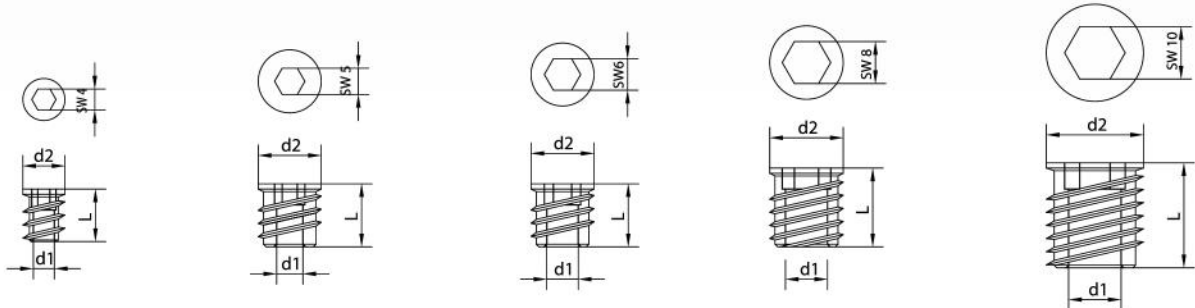
INNOVATIVE
VERBINDUNGSSYSTEME

GEWINDEMUFFEN EINSCHRAUBHILFE

EINDREHMUFFE AUS STAHL (VERZINKT) - SK & ISK



Ausf. Senkkopf mit abschließenden Bund und Führungsansatz, für die unsichtbare Befestigung von Bauteilen mit großen Zuglasten.



Eindrehmuffen aus Stahl, mit SK & ISK

Art. Nr.	Gewinde	d1	L	d2	SW	VPE
19217	M4	4	10	8	4	100
19218	M5	5	12	10	5	100
19219	M6	6	12	12	6	100
19220	M8	8	15	14	8	100
19221	M10	10	20	18,5	10	100

Bohrungsangaben

Weichhölzer Spanplatten	Bohrungen Harthölzer
Ø 5,7 - 6,1 mm	Ø 6,1 - 6,6 mm
Ø 7,6 - 8 mm	Ø 8 - 8,5 mm
Ø 9,4 - 9,9 mm	Ø 9,9 - 10,4 mm
Ø 11,4 - 11,9 mm	Ø 11,9 - 12,4 mm
Ø 15,1 - 15,8 mm	Ø 15,8 - 16,5 mm

Einschlagmuffe

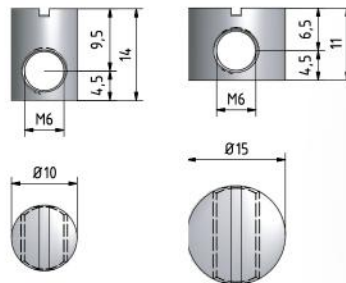
Art. Nr.	Produktbezeichnung	
19318	Einschlagmuffe M 6 x 12 Messing	für Bohrung Ø 8 mm
19334	Einschlagmuffe M 6 x 11 Kunststoff	für Bohrung Ø 8 mm



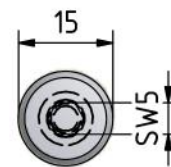
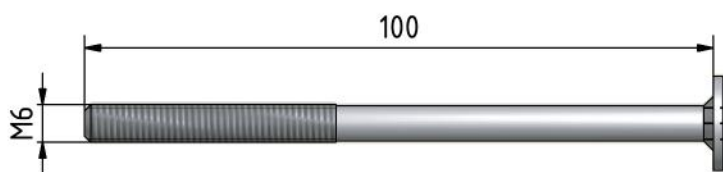
QUERMUTTERBOLZEN AUS STAHL (VERZINKT)



Art. Nr.	Abmessungen
19224	M6 Ø 10 x 14
19232	M6 Ø 15 x 11

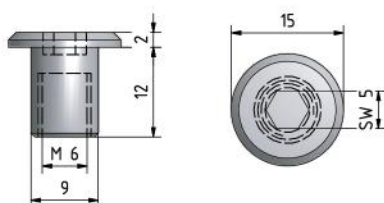


FLANSCHKOPFSCHRAUBE

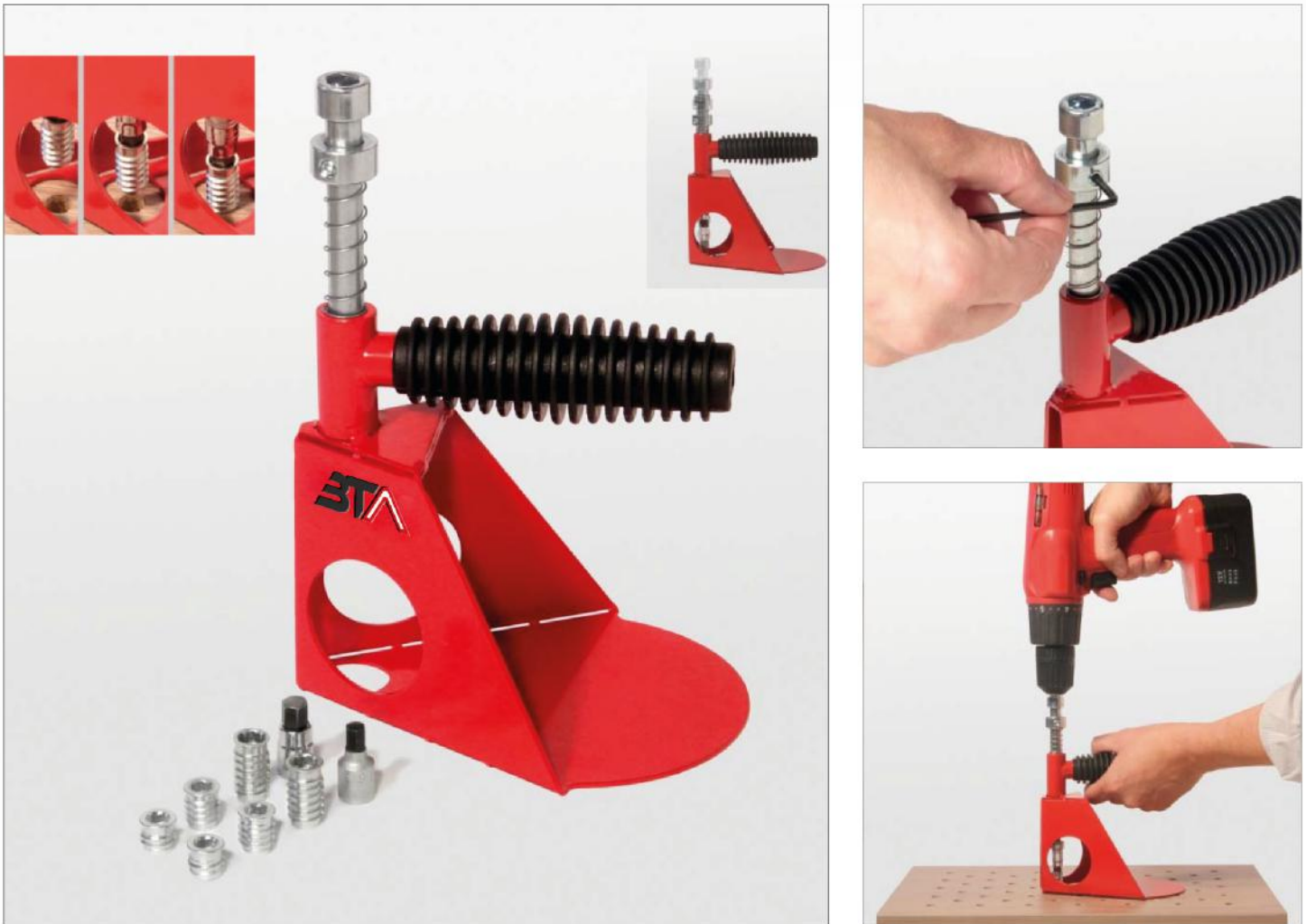


Art. Nr. 19222

RUNDMUTTER AUS STAHL (VERZINKT)



Art. Nr. 19223



Die Einschraubhilfe garantiert das sichere und gerade Einschrauben von Gewindemuffen.

Sie wurde von Praktikern entwickelt, -verfügt über eine magnetische Gewindemuffen - Aufnahme, einen ergonomisch geformten Handgriff und eine Schraubtiefenverstellung. Sie ermöglicht ein schnelles Positionieren und ein präzises Einschrauben der Muffen und spart dadurch wertvolle Zeit und Nerven.

Mobil einsetzbar, die leichte und kompakte Bauweise hilft, fehlende Muffen auch vor Ort beim Kunden komfortabel zu setzen.

Art. Nr.	Produktbezeichnung
19207	Einschraubhilfe

Set-Inhalt:

- 1 Stück Gewindemuffen-Einschraubhilfe
- 1 Stück Steckaufsatz für ISK 6 (1/4" gem. DIN 7422)
- 1 Stück Steckaufsatz für ISK 8 (1/4" gem. DIN 7422)
- 25 Stück Gew. Muffen M6 x 12 mm ISK 6
- 25 Stück Gew. Muffen M8 x 15 mm ISK 8

Anmerkung:

Das Set ist für alle Standardmuffen M6 und M8 mit ISK 6/8 mm ausgelegt und kann durch den Einsatz von zusätzlichen Steckaufsätzen (1/4" gemäß DIN 7422) auch für andere Einschraubmuffen genutzt werden.

GÜLTIG AB 1. 1. 2019 BIS AUF WIDERRUF.

Dieses Dokument ist alleiniges Eigentum der BTA GmbH und unterliegt unseren Allgemeinen Geschäftsbedingungen, nachzulesen auf unserer Webseite unter www.beschlag-technik.com. Vervielfältigungen, Reproduktionen oder Veröffentlichungen, auch auszugsweise, sind nur mit schriftlicher Zustimmung der BTA GmbH zulässig. Satz- & Druckfehler, sowie Irrtümer vorbehalten.

© 2018 - BTA GmbH. Alle Rechte vorbehalten.

WWW.BESCHLAG-TECHNIK.COM



BTA GmbH - BESCHLAG TECHNIK AUSTRIA
Adresse: Kasten 53, A-4171 St. Peter am Wimberg
+43 660 48 248 15 | office@beschlag-technik.com

